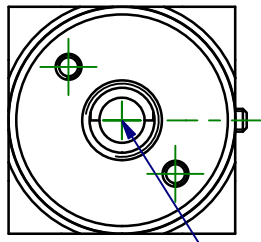
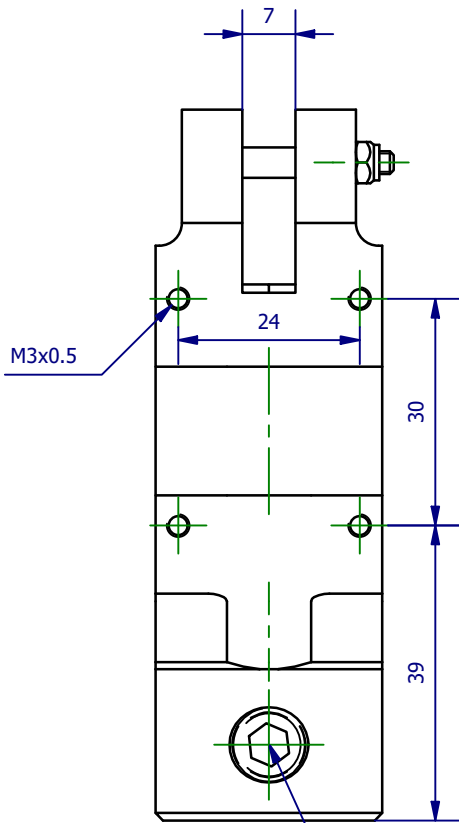


Weitergabe sowie Vervielfältigung dieses Dokuments, Verwertung und Mitteilung seines Inhalts sind verboten, soweit nicht ausdrücklich gestattet. Zuwiderhandlungen verpflichten zu Schadenersatz. Alle Rechte für den Fall der Patent-, Gebrauchsmuster- oder Geschmacksmerkmalregistrierung vorbehalten.

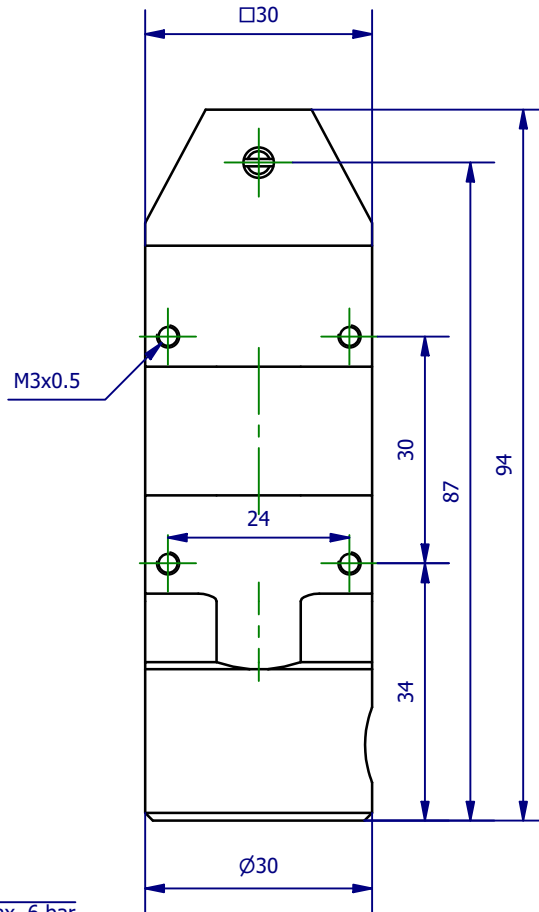


G1/8
compressed air / max. 6 bar

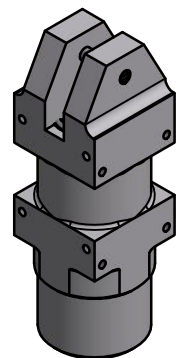



M3x0.5

G1/8
compressed air / max. 6 bar



M3x0.5



	Hauptwerkstoff:	Abmessungen: 30 x 30 x 94 mm	Gewicht: 0,138 kg
Kurzbezeichnung: ASN 5 AQ		 <p>ASS Maschinenbau GmbH Klef 2 D-51491 Overath +49 2206/90547-0 www.ass-automation.com</p>	
Artikel-Nr.: 1-650-35-00			
Änderungsdatum: 03.09.2020		ASS behält sich Änderungen im Zuge der technischen Weiterentwicklung vor.	