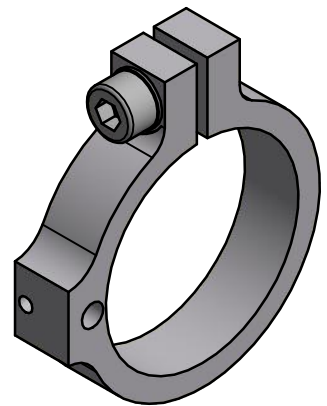
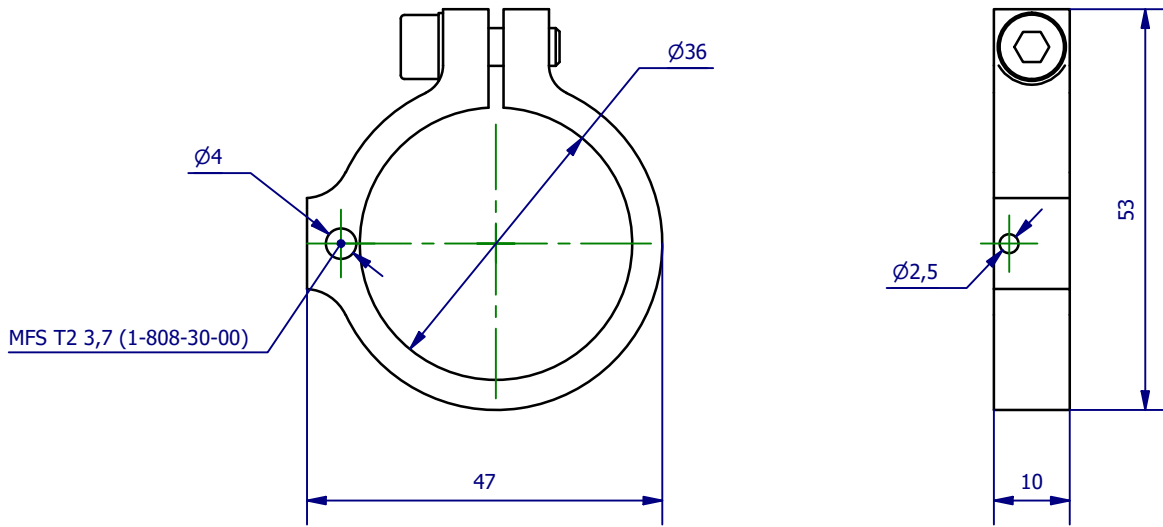



Weitergabe sowie Vervielfältigung dieses Dokuments, Verwertung und Mitteilung seines Inhalts sind verboten, soweit nicht ausdrücklich gestattet. Zuwiderhandlungen verpflichten zu Schadenersatz. Alle Rechte für den Fall der Patent-, Gebrauchsmuster- oder Geschmacksustereintragung vorbehalten.



| | | | |
|--------------------------------------|------------------------|--|--------------------------|
| | Hauptwerkstoff: | Abmessungen: 47 x 53 x 10 mm | Gewicht: 0,021 kg |
| Kurzbezeichnung: ASN SH 10 | |  <p>ASS Maschinenbau GmbH Klef 2 D-51491 Overath +49 2206/90547-0 www.ass-automation.com</p> | |
| Artikel-Nr.: 1-640-75-00 | | | |
| Änderungsdatum: 03.09.2020 | | ASS behält sich Änderungen im Zuge der technischen Weiterentwicklung vor. | |