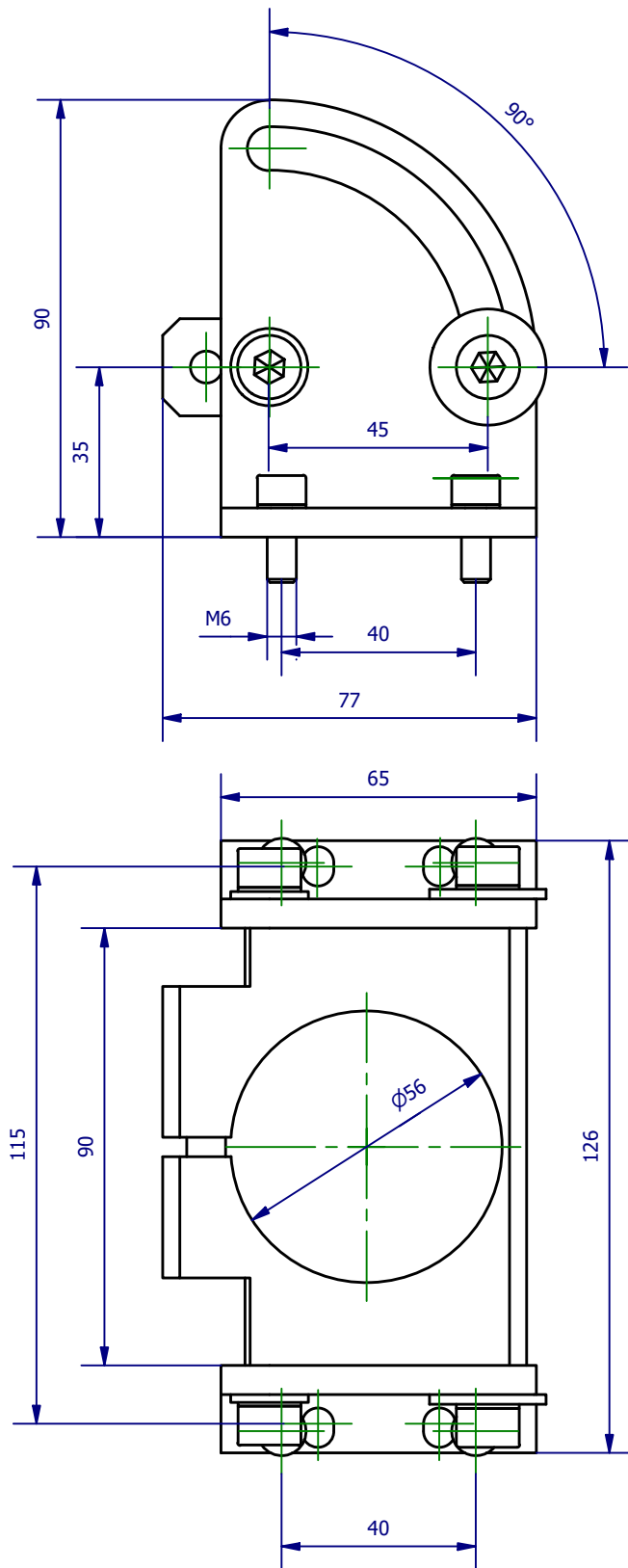



Weitergabe sowie Vervielfältigung dieses Dokuments, Verwertung und Mitteilung seines Inhalts sind verboten, soweit nicht ausdrücklich gestattet. Zuwiderhandlungen verpflichten zu Schadenersatz. Alle Rechte für den Fall der Patent-, Gebrauchsmuster- oder Geschmacksmerkmalregistrierung vorbehalten.



	Hauptwerkstoff:	Abmessungen: 126 x 77 x 90 mm	Gewicht: 0,487 kg
Kurzbezeichnung: ASN SB 30		 <p style="text-align: right;"> ASS Maschinenbau GmbH Klef 2 D-51491 Overath +49 2206/90547-0 www.ass-automation.com </p>	
Artikel-Nr.: 1-640-72-00			
Änderungsdatum: 07.09.2020		ASS behält sich Änderungen im Zuge der technischen Weiterentwicklung vor.	