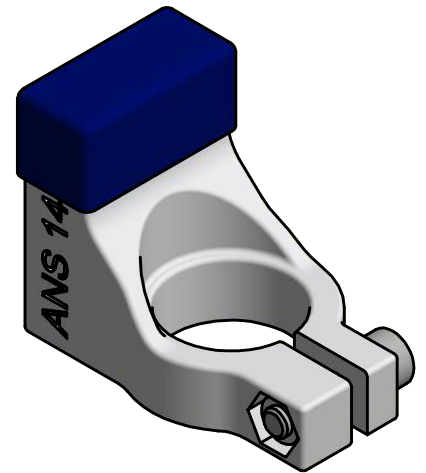
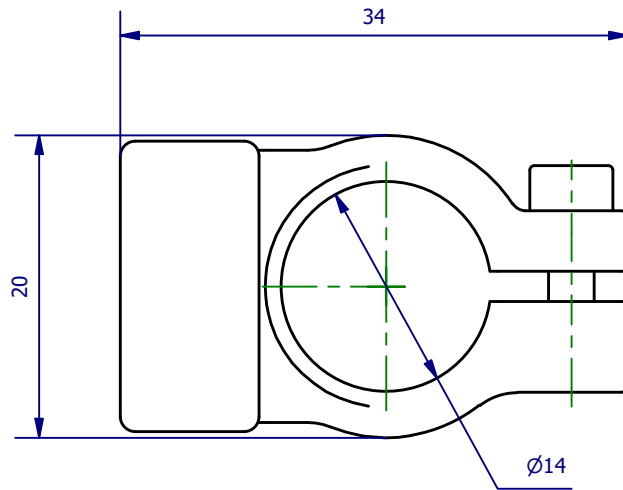
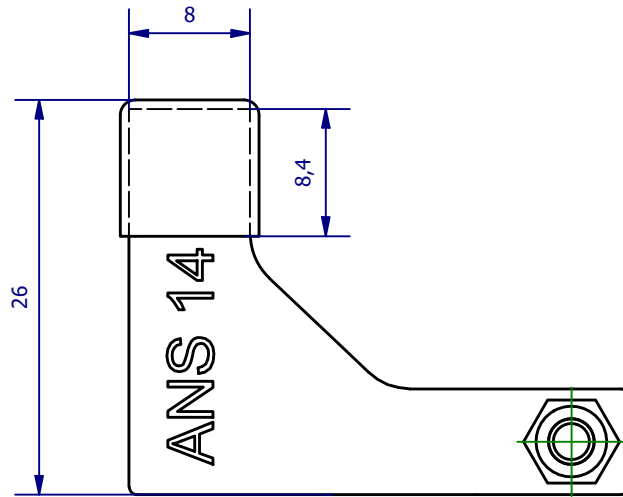



Weitergabe sowie Vervielfältigung dieses Dokuments, Verwertung und Mitteilung seines Inhalts sind verboten, soweit nicht ausdrücklich gestattet. Zuwiderhandlungen verpflichten zu Schadenersatz. Alle Rechte für den Fall der Patent-, Gebrauchsmuster- oder Geschmacksmerkmalereinertragung vorbehalten.



	Hauptwerkstoff: Polyamid / EP	Abmessungen: 34 x 26 x 20 mm	Gewicht: 0,07 kg
Kurzbezeichnung: ANS 14 PA EP		 ASS Maschinenbau GmbH Klef 2 D-51491 Overath +49 2206/90547-0 www.ass-automation.com	
Artikel-Nr.: 1-490-50-00			
Änderungsdatum: 02.04.2020		ASS behält sich Änderungen im Zuge der technischen Weiterentwicklung vor.	