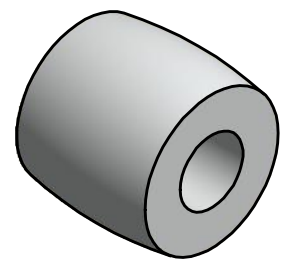
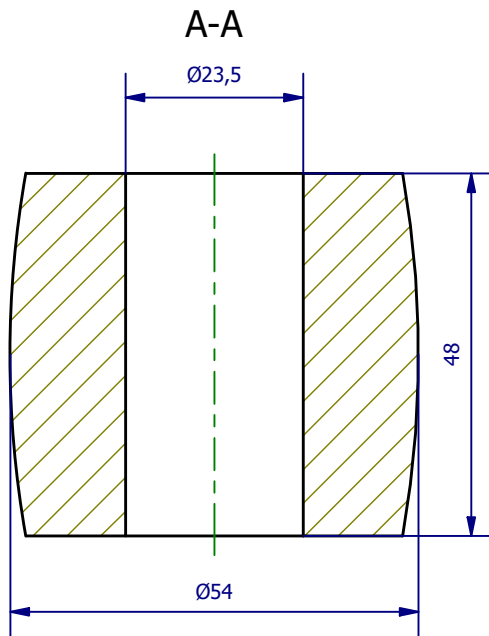
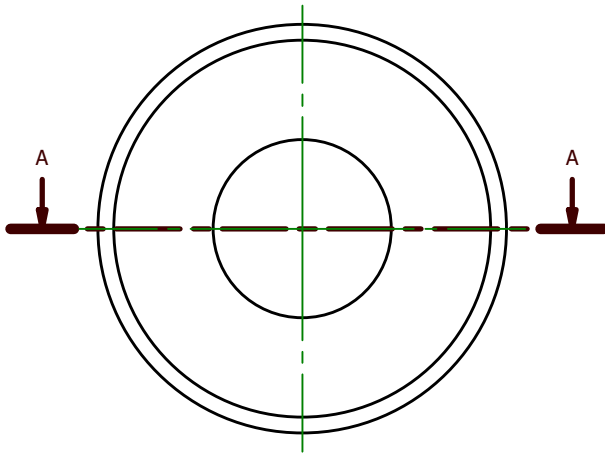


Weitergabe sowie Vervielfältigung dieses Dokuments, Verwertung und Mitteilung seines Inhalts sind verboten, soweit nicht ausdrücklich gestattet. Zuwiderhandlungen verpflichten zu Schadenersatz. Alle Rechte für den Fall der Patent-, Gebrauchsmuster- oder Geschmacksustereintragung vorbehalten.



	Hauptwerkstoff: Silikon	Abmessungen: Ø54 x 48 mm	Gewicht:
Kurzbezeichnung: Balg 51 Silikon		 ASS Maschinenbau GmbH Klef 2 D-51491 Overath +49 2206/90547-0 www.ass-automation.com	
Artikel-Nr.: 1-474-71-09			
Änderungsdatum: 10.12.2020		ASS behält sich Änderungen im Zuge der technischen Weiterentwicklung vor.	