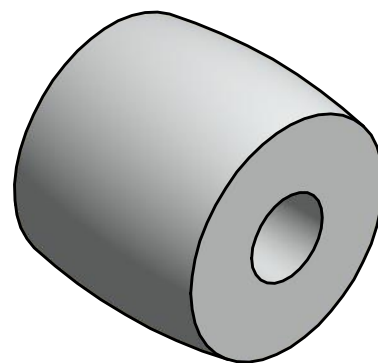
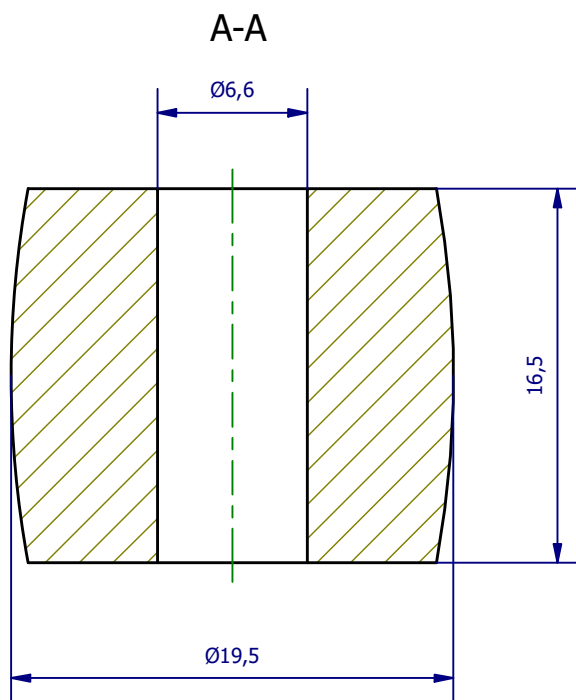
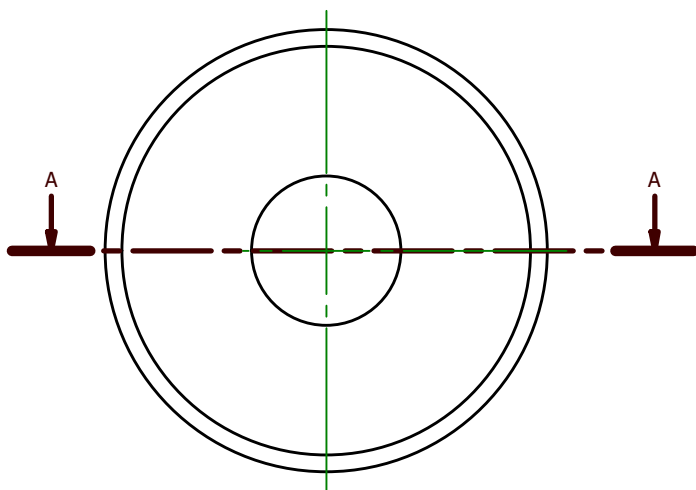


Weitergabe sowie Vervielfältigung dieses Dokuments, Verwertung und Mitteilung seines Inhalts sind verboten, soweit nicht ausdrücklich gestattet. Zuwiderhandlungen verpflichten zu Schadenersatz. Alle Rechte für den Fall der Patent-, Gebrauchsmuster- oder Geschmacksmerkmalregistrierung vorbehalten.



|  |                         |  |          |
|--|-------------------------|--|----------|
|  | Hauptwerkstoff: Silikon | Abmessungen: Ø19,5 x 16,5 mm   | Gewicht: |
| Kurzbezeichnung:<br><b>Balg 18 Silikon</b> |                         | <br>ASS Maschinenbau GmbH<br>Klef 2<br>D-51491 Overath<br>+49 2206/90547-0<br>www.ass-automation.com |          |
| Artikel-Nr.:<br><b>1-474-71-04</b>         |                         |  |          |
| Änderungsdatum: 10.12.2020                 |                         | ASS behält sich Änderungen im Zuge der technischen Weiterentwicklung vor.                            |          |