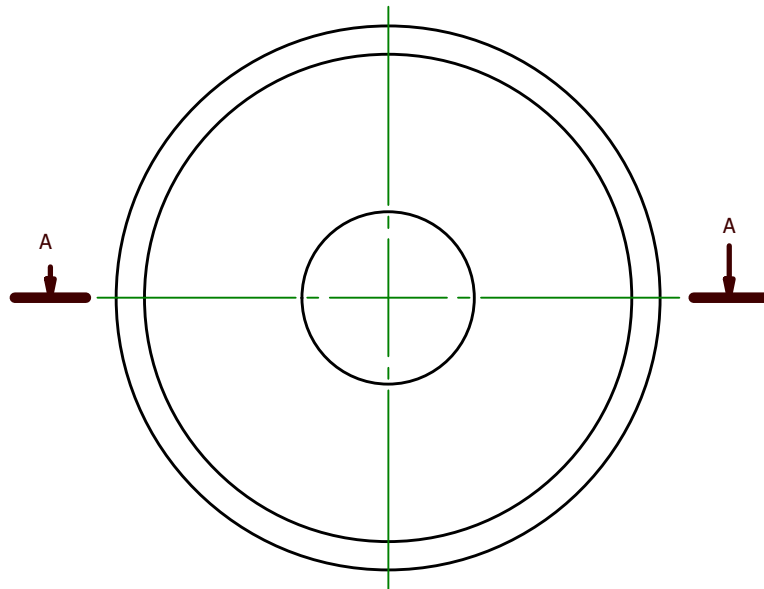
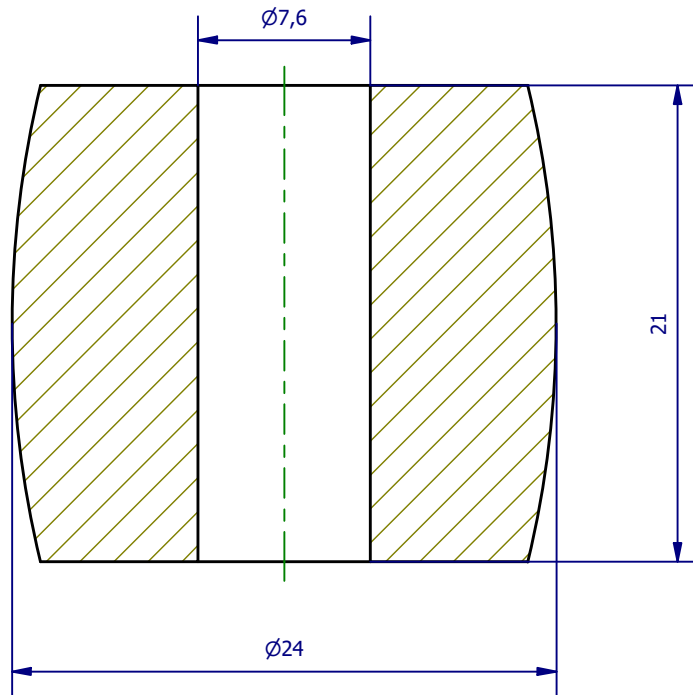


Weitergabe sowie Vervielfältigung dieses Dokuments, Verwertung und Mitteilung seines Inhalts sind verboten, soweit nicht ausdrücklich gestattet. Zuwiderhandlungen verpflichten zu Schadenersatz. Alle Rechte für den Fall der Patent-, Gebrauchsmuster- oder Geschmacksmerkmalregistrierung vorbehalten.



A-A



	Hauptwerkstoff: EPDM	Abmessungen: Ø24 x 21 mm	Gewicht:
Kurzbezeichnung: Balg 22 EPDM		 ASS Maschinenbau GmbH Klef 2 D-51491 Overath +49 2206/90547-0 www.ass-automation.com	
Artikel-Nr.: 1-474-70-05			
Änderungsdatum: 10.12.2020		ASS behält sich Änderungen im Zuge der technischen Weiterentwicklung vor.	