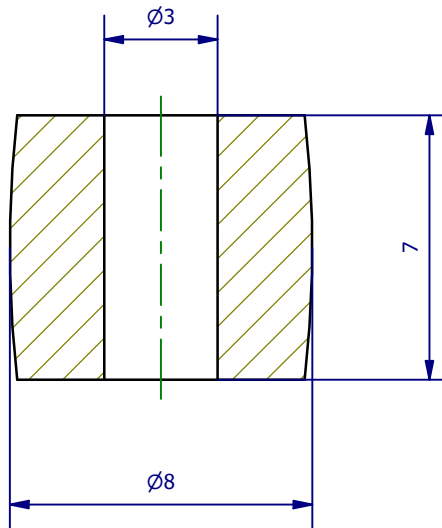


A-A



	Hauptwerkstoff: EPDM	Abmessungen: Ø8 x 7 mm	Gewicht:
Kurzbezeichnung: <b>Balg 8 EPDM</b>		ASS Maschinenbau GmbH Klef 2 D-51491 Overath +49 2206/90547-0 www.ass-automation.com	
Artikel-Nr.: <b>1-474-70-00</b>			
Änderungsdatum: 09.12.2020		ASS behält sich Änderungen im Zuge der technischen Weiterentwicklung vor.	