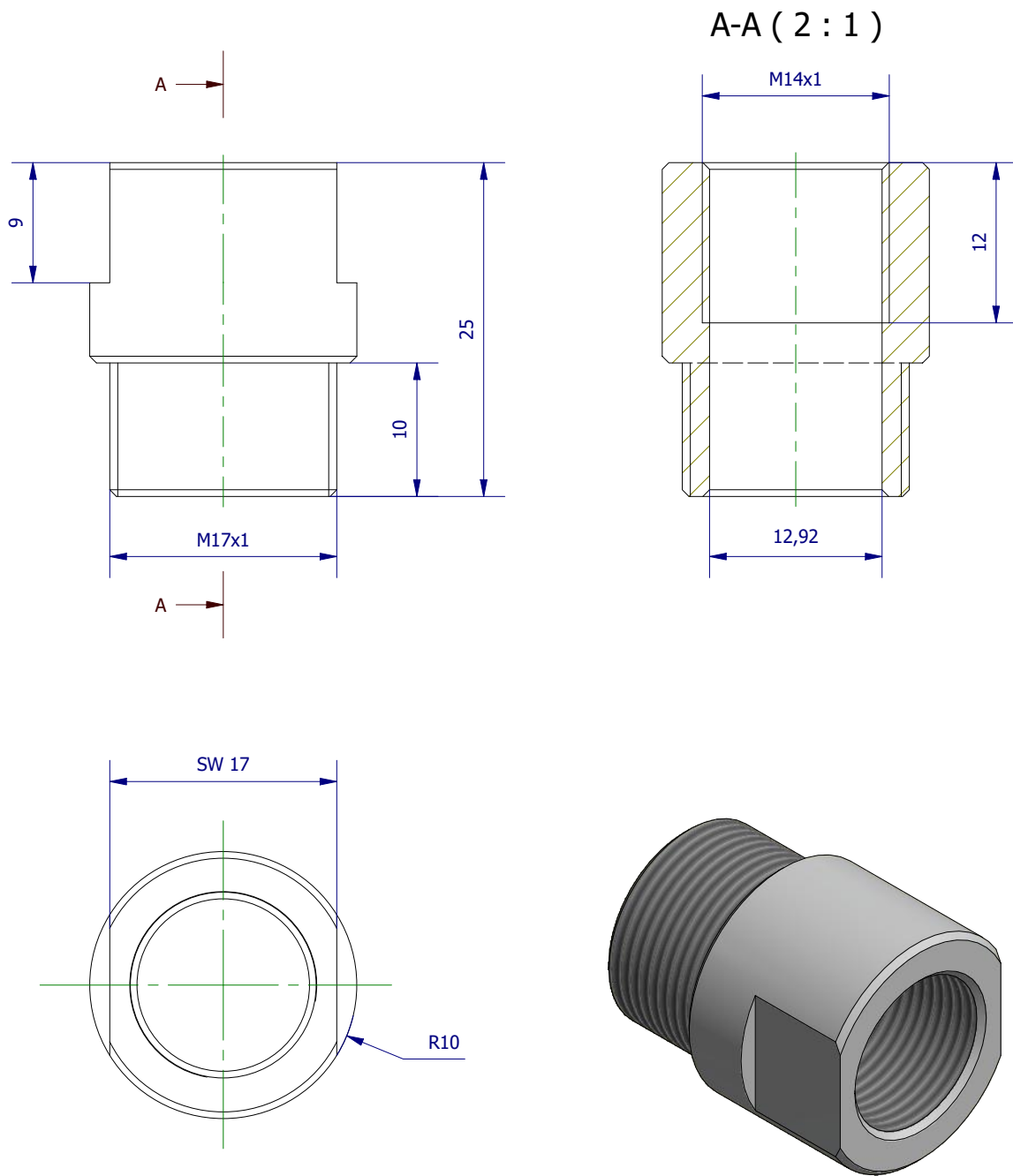


Weitergabe sowie Vervielfältigung dieses Dokuments, Verwertung und Mitteilung seines Inhalts sind verboten, soweit nicht ausdrücklich gestattet. Zuwiderhandlungen verpflichten zu Schadenersatz. Alle Rechte für den Fall der Patent-, Gebrauchsmuster- oder Geschmacksmerkmalregistrierung vorbehalten.



	Hauptwerkstoff: Aluminium	Abmessungen: Ø20 x 25 mm	Gewicht: 0,009 kg
Kurzbezeichnung: AD 20 IGB M14x1		 ASS Automations-Systeme ASS Maschinenbau GmbH Klef 2 D-51491 Overath +49 2206/90547-0 www.ass-automation.com	
Artikel-Nr.: 1-474-52-00			
Änderungsdatum: 05.05.2020		ASS behält sich Änderungen im Zuge der technischen Weiterentwicklung vor.	