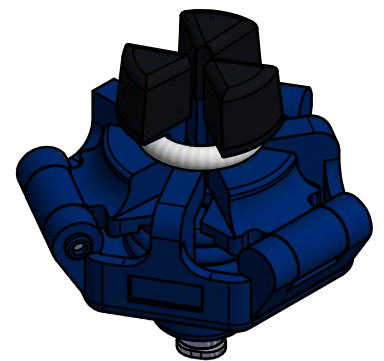
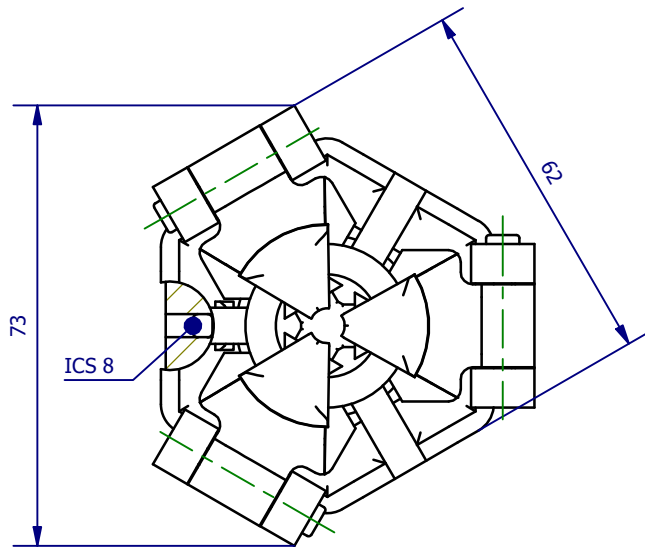
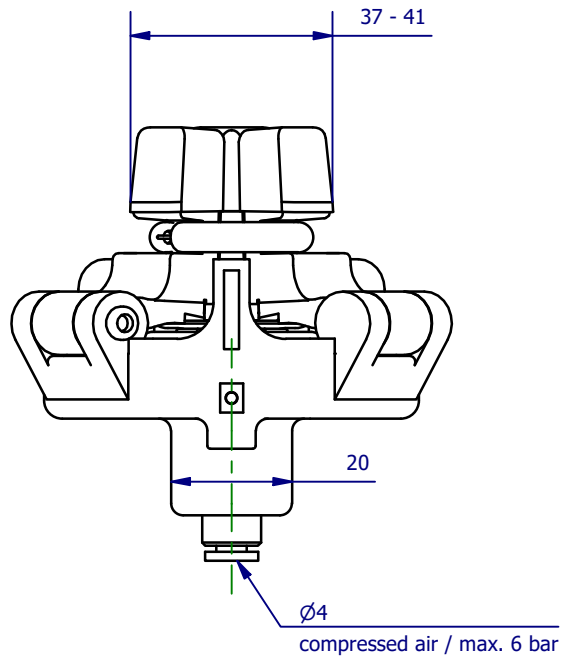
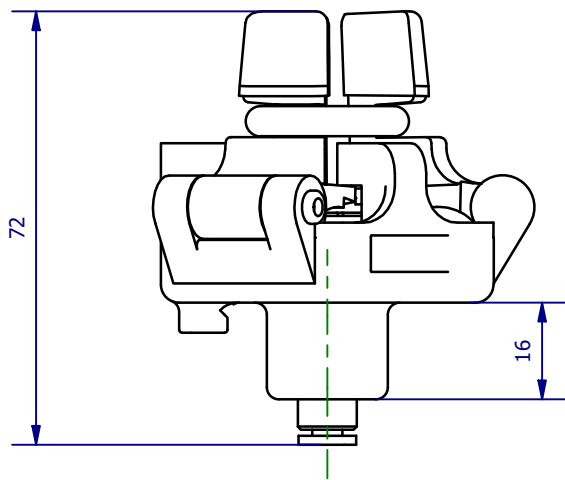
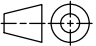



Weitergabe sowie Vervielfältigung dieses Dokuments, Verwertung und Mitteilung seines Inhalts sind verboten, soweit nicht ausdrücklich gestattet. Zuwiderhandlungen verpflichten zu Schadenersatz. Alle Rechte für den Fall der Patent-, Gebrauchsmuster- oder Geschmacksmerkmalregistrierung vorbehalten.



	<b>Hauptwerkstoff:</b>	<b>Abmessungen:</b> 72 x 73 x 62 mm	<b>Gewicht:</b> 0,063 kg
<b>Kurzbezeichnung:</b> IGP 20-37-41 EP		 <p>ASS Maschinenbau GmbH          Klef 2          D-51491 Overath          +49 2206/90547-0  <a href="http://www.ass-automation.com">www.ass-automation.com</a></p>	
<b>Artikel-Nr.:</b> 1-473-09-00			
<b>Änderungsdatum:</b> 12.05.2020		ASS behält sich Änderungen im Zuge der technischen Weiterentwicklung vor.	