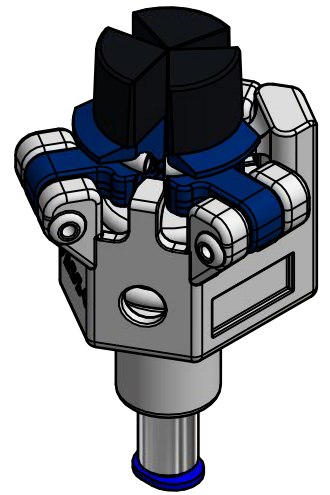
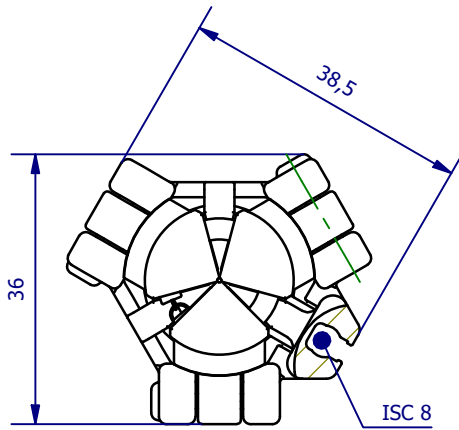
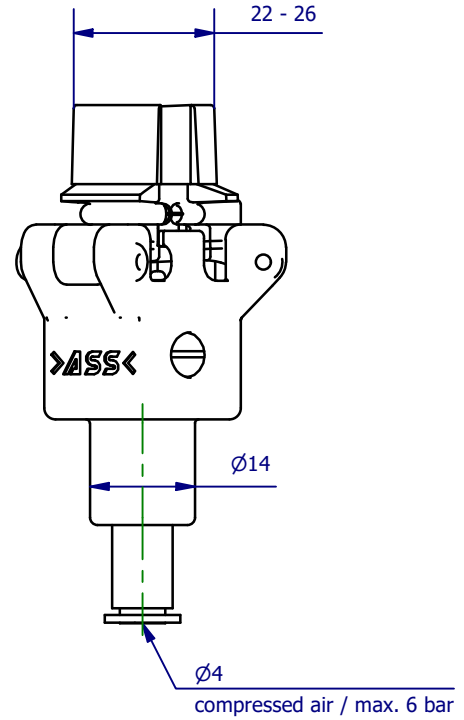
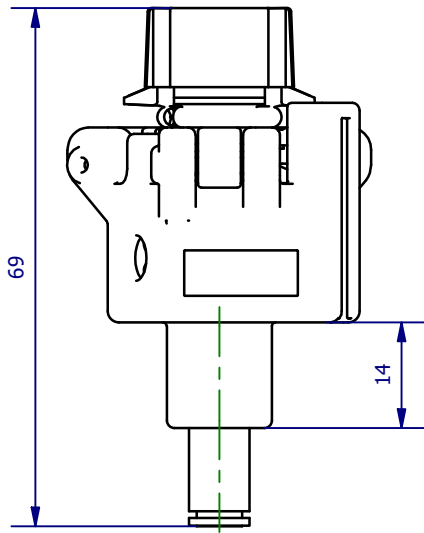


Weitergabe sowie Vervielfältigung dieses Dokuments, Verwertung und Mitteilung seines Inhalts sind verboten, soweit nicht ausdrücklich gestattet. Zuwiderhandlungen verpflichten zu Schadenersatz. Alle Rechte für den Fall der Patent-, Gebrauchsmuster- oder Geschmacksmusterertragung vorbehalten.



	Hauptwerkstoff:	Abmessungen: 69 x 38,5 x 36 mm	Gewicht: 0,024 kg
Kurzbezeichnung: IGP 14-22-26 EP		 <p>ASS Maschinenbau GmbH Klef 2 D-51491 Overath +49 2206/90547-0 www.ass-automation.com</p>	
Artikel-Nr.: 1-473-04-00			
Änderungsdatum: 12.05.2020		ASS behält sich Änderungen im Zuge der technischen Weiterentwicklung vor.	