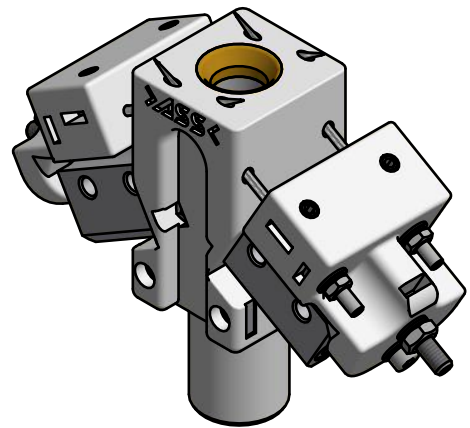
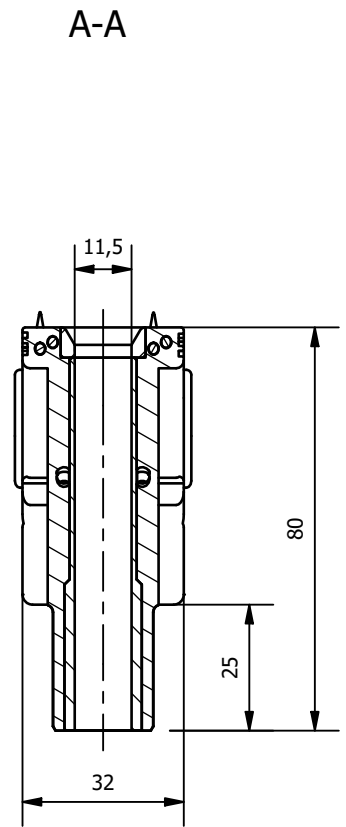
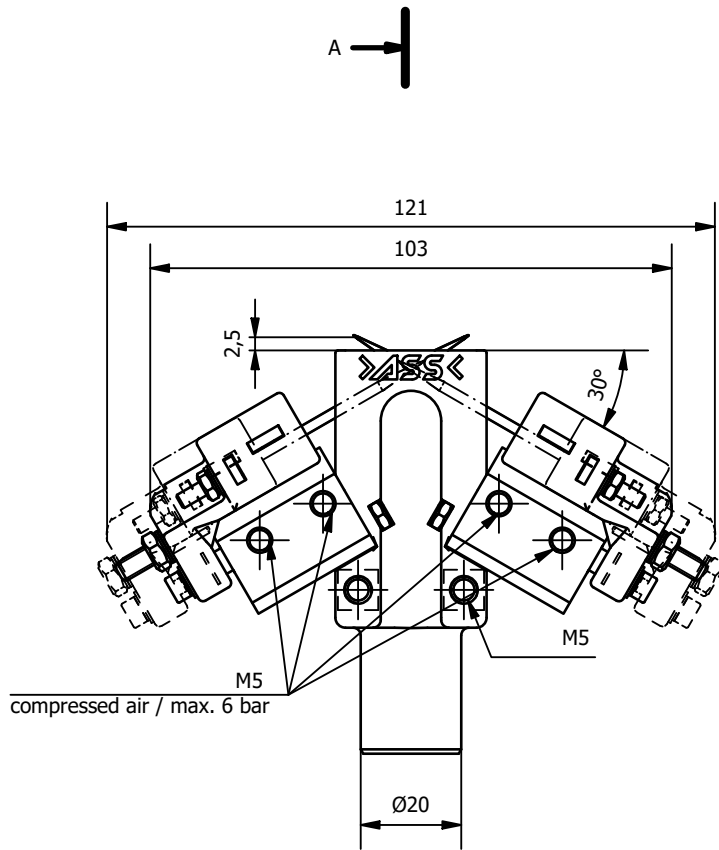


Weitergabe sowie Vervielfältigung dieses Dokuments, Verwertung und Mitteilung seines Inhalts sind verboten, soweit nicht ausdrücklich gestattet. Zuwiderhandlungen verpflichten zu Schadenersatz. Alle Rechte für den Fall der Patent-, Gebrauchsmuster- oder Geschmacksustereintragung vorbehalten.



	Hauptwerkstoff: Polyamid	Abmessungen: 103 x 80 x 32 mm	Gewicht: 0,170 kg
Kurzbezeichnung: <p style="text-align: center;">NGR 12 DL</p>		ASS Maschinenbau GmbH Klef 2 D-51491 Overath +49 2206/90547-0 www.ass-automation.com	
Artikel-Nr.: <p style="text-align: center;">1-460-12-00</p>			
Änderungsdatum: 10.09.2021		ASS behält sich Änderungen im Zuge der technischen Weiterentwicklung vor.	