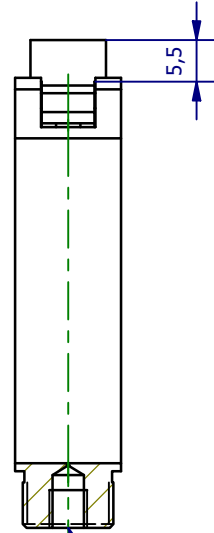
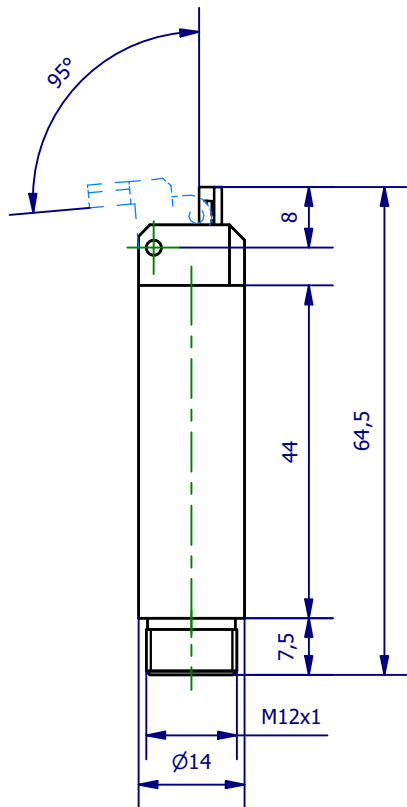
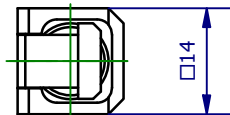



Weitergabe sowie Vervielfältigung dieses Dokuments, Verwertung und Mitteilung seines Inhalts sind verboten, soweit nicht ausdrücklich gestattet. Zuwiderhandlungen verpflichten zu Schadenersatz. Alle Rechte für den Fall der Patent-, Gebrauchsmuster- oder Geschmacksustereintragung vorbehalten.



M5x0.8  
compressed air / max. 6 bar



	<b>Hauptwerkstoff:</b>	<b>Abmessungen:</b> 64,5 x 14 x 14 mm	<b>Gewicht:</b> 0,210 kg
<b>Kurzbezeichnung:</b> GRF 14-90 VA		 <p>ASS Maschinenbau GmbH Klef 2 D-51491 Overath +49 2206/90547-0 www.ass-automation.com</p>	
<b>Artikel-Nr.:</b> 1-451-09-00			
<b>Änderungsdatum:</b> 18.05.2020		ASS behält sich Änderungen im Zuge der technischen Weiterentwicklung vor.	