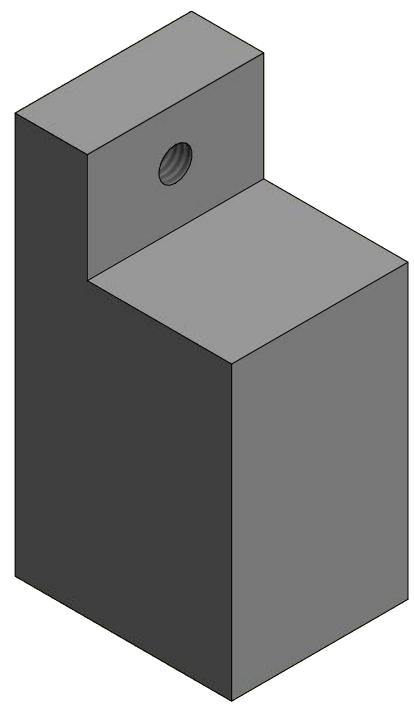
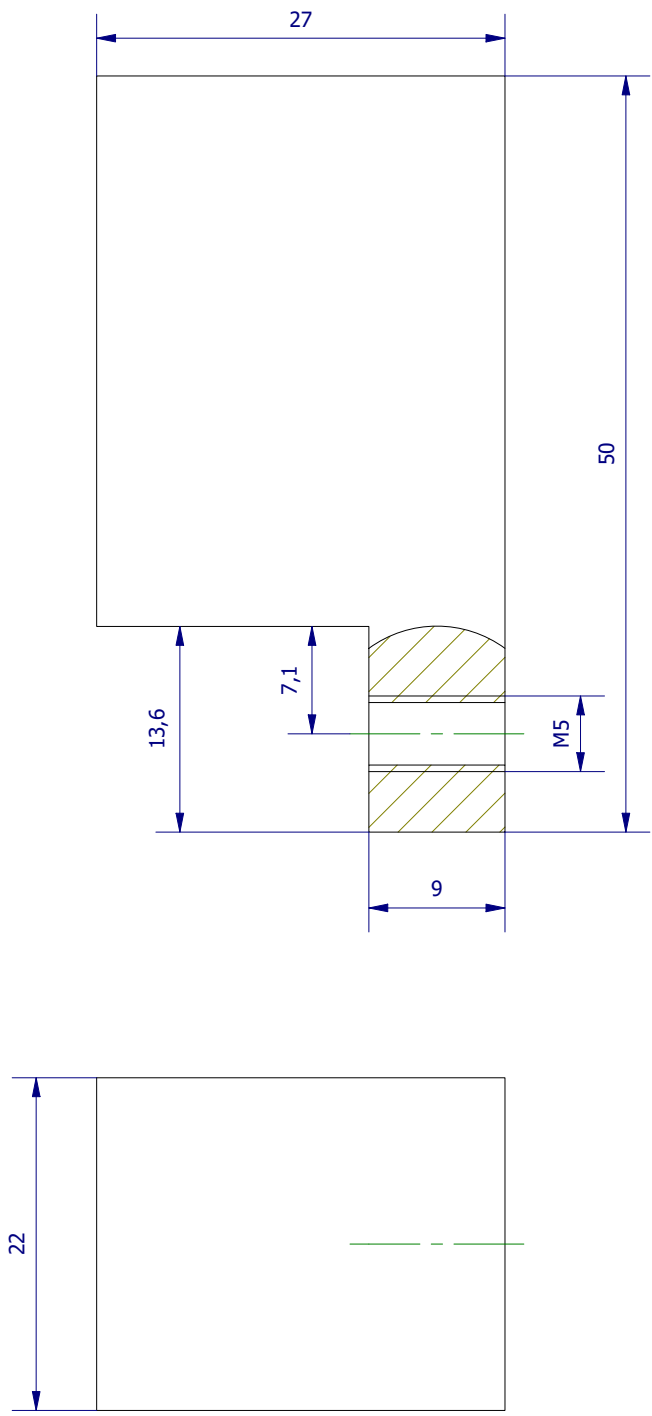



Weitergabe sowie Vervielfältigung dieses Dokuments, Verwertung und Mitteilung seines Inhalts sind verboten, soweit nicht ausdrücklich gestattet. Zuwiderhandlungen verpflichten zu Schadenersatz. Alle Rechte für den Fall der Patent-, Gebrauchsmuster- oder Geschmacksmerkmalregistrierung vorbehalten.



	<b>Hauptwerkstoff: Aluminium</b>	<b>Abmessungen: 50 x 27 x 22 mm</b>	<b>Gewicht: 0,141 kg</b>
<b>Kurzbezeichnung:</b> GB PGR 50		 ASS Maschinenbau GmbH Klef 2 D-51491 Overath +49 2206/90547-0 www.ass-automation.com	
<b>Artikel-Nr.:</b> 1-430-15-01			
<b>Änderungsdatum: 02.04.2020</b>		ASS behält sich Änderungen im Zuge der technischen Weiterentwicklung vor.	