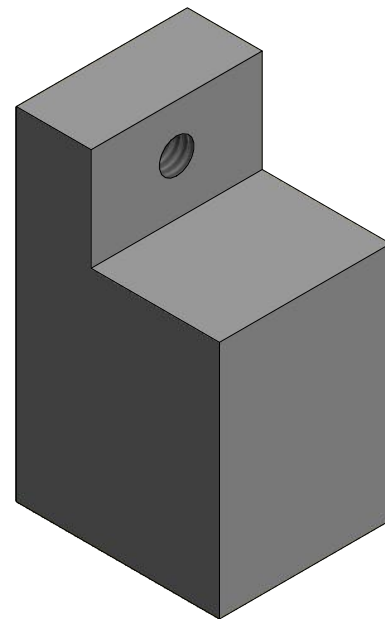
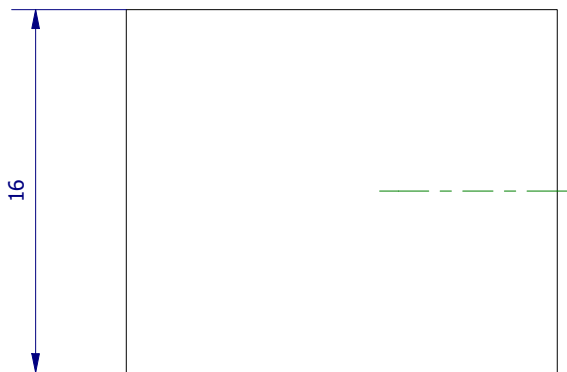
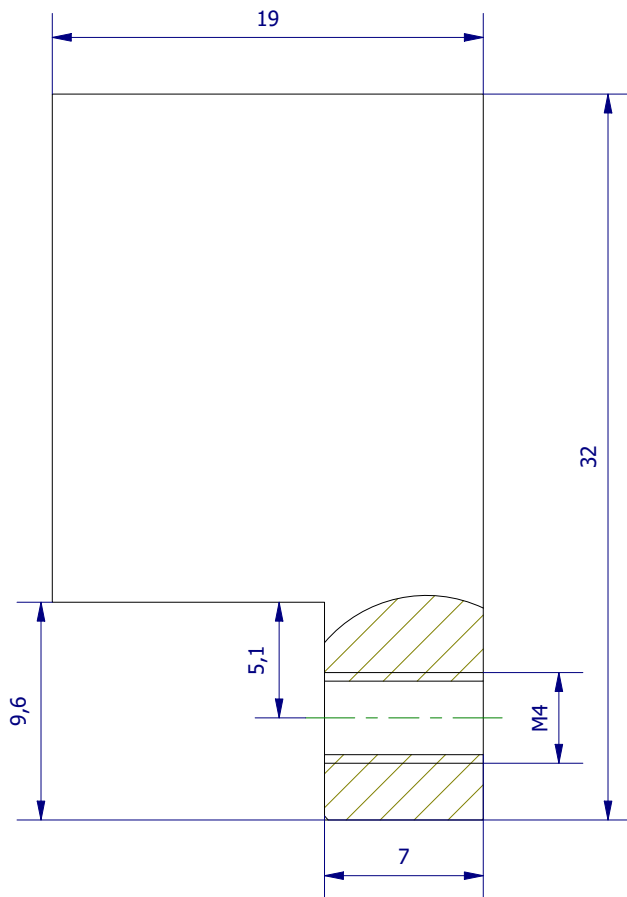
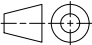



Weitergabe sowie Vervielfältigung dieses Dokuments, Verwertung und Mitteilung seines Inhalts sind verboten, soweit nicht ausdrücklich gestattet. Zuwiderhandlungen verpflichten zu Schadenersatz. Alle Rechte für den Fall der Patent-, Gebrauchsmuster- oder Geschmacksustereintragung vorbehalten.



| | | | |
|---|---------------------------|---|-------------------|
|  | Hauptwerkstoff: Aluminium | Abmessungen: 32 x 19 x 16 mm | Gewicht: 0,048 kg |
| Kurzbezeichnung: <p style="text-align: center;">GB PGR 32</p> | |  <p style="text-align: right;">ASS Maschinenbau GmbH Klef 2 D-51491 Overath +49 2206/90547-0 www.ass-automation.com</p> | |
| Artikel-Nr.: <p style="text-align: center;">1-430-09-01</p> | | | |
| Änderungsdatum: 02.04.2020 | | ASS behält sich Änderungen im Zuge der technischen Weiterentwicklung vor. | |