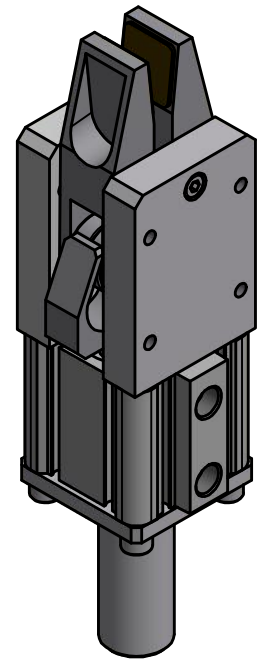
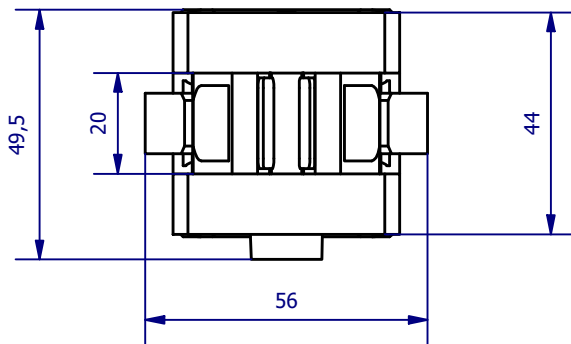
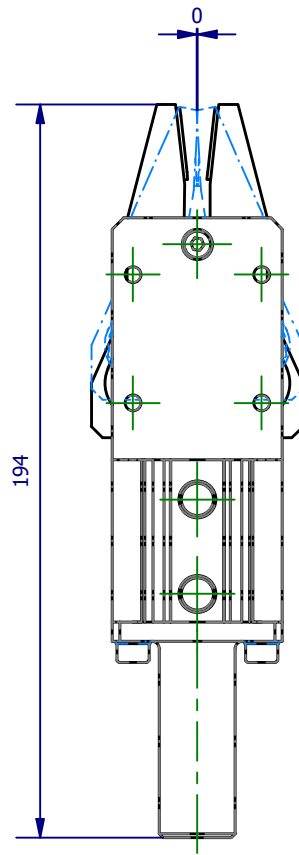
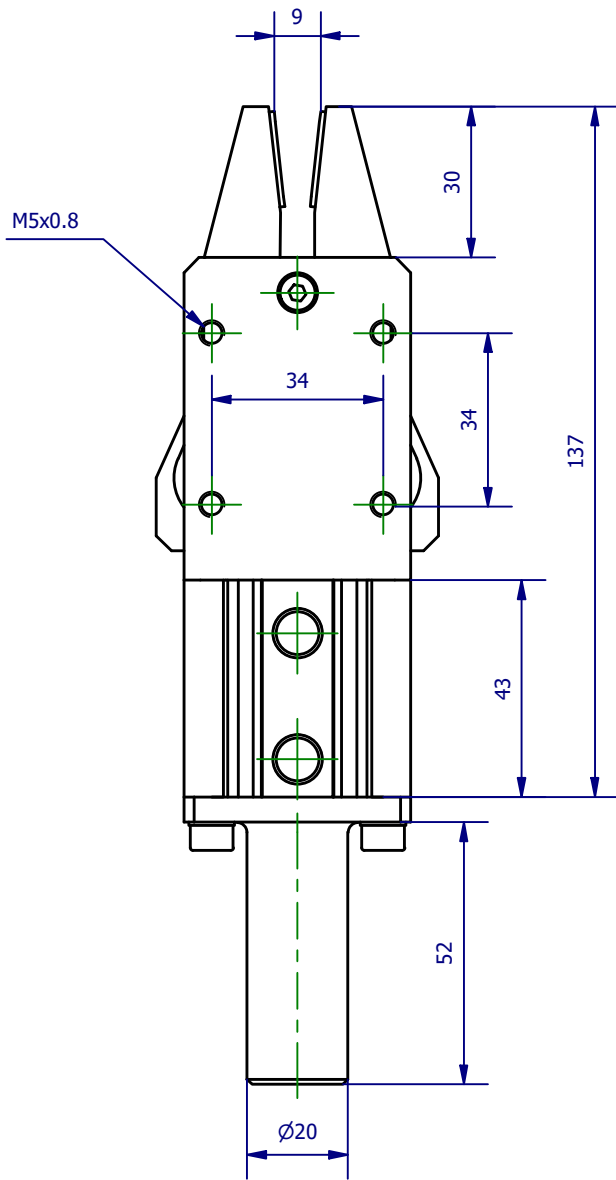


Weitergabe sowie Vervielfältigung dieses Dokuments, Verwertung und Mitteilung seines Inhalts sind verboten, soweit nicht ausdrücklich gestattet. Zuwiderhandlungen verpflichten zu Schadenersatz. Alle Rechte für den Fall der Patent-, Gebrauchsmuster- oder Geschmacksustereintragung vorbehalten.



|  |                        |   |                          |
|--|------------------------|---|--------------------------|
|  | <b>Hauptwerkstoff:</b> | <b>Abmessungen:</b> 194 x 44 x 56 mm  | <b>Gewicht:</b> 0,670 kg |
| <b>Kurzbezeichnung:</b><br><p style="text-align: center;">GRZ 32 PUA</p> |                        |  <p style="text-align: right;">             ASS Maschinenbau GmbH<br/>             Klef 2<br/>             D-51491 Overath<br/>             +49 2206/90547-0<br/> <a href="http://www.ass-automation.com">www.ass-automation.com</a> </p> |                          |
| <b>Artikel-Nr.:</b><br><p style="text-align: center;">1-420-10-00</p>    |                        |   |                          |
| <b>Änderungsdatum:</b> 08.09.2020  |                        | ASS behält sich Änderungen im Zuge der technischen Weiterentwicklung vor.   |                          |