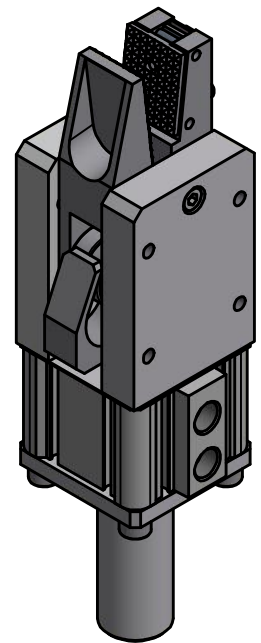
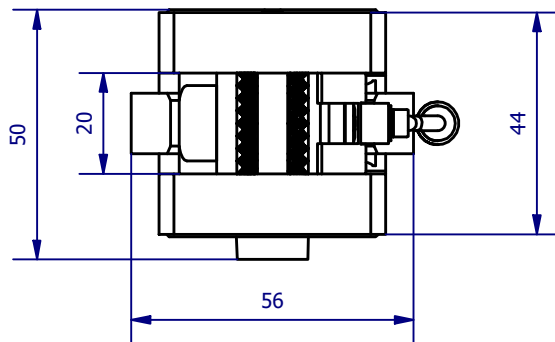
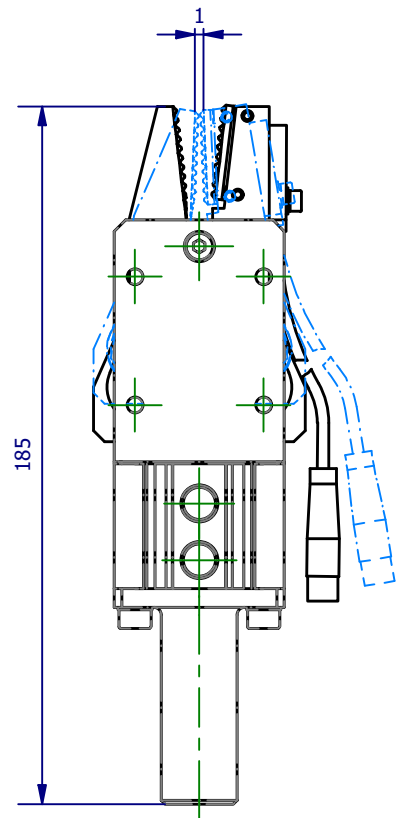
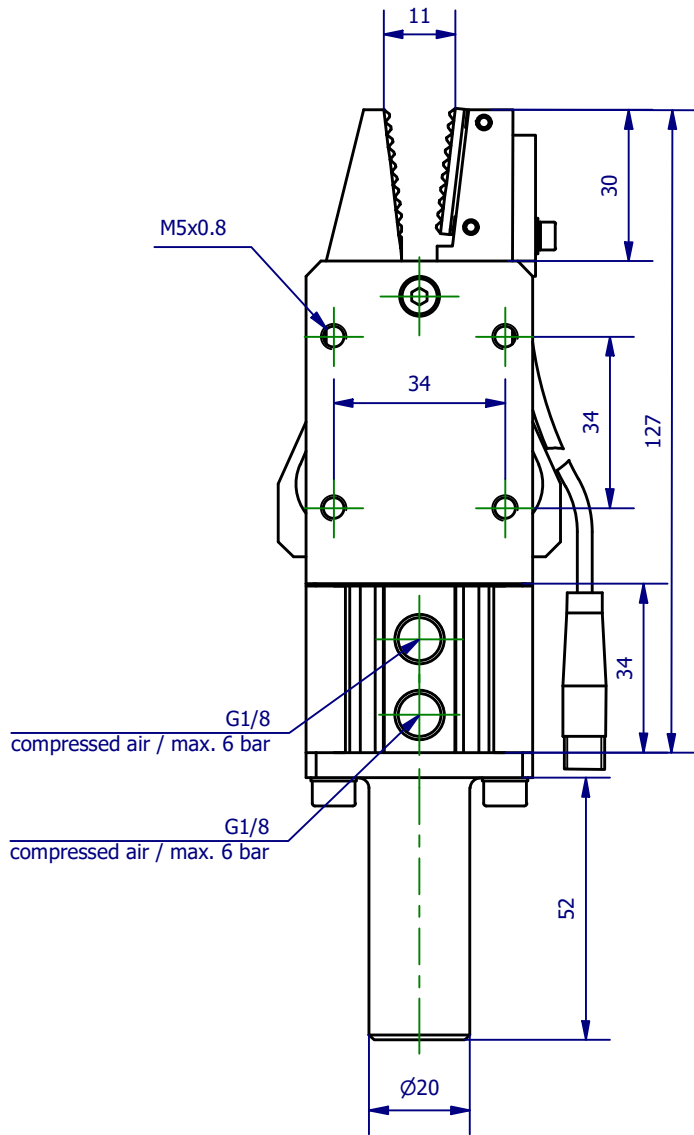


Weitergabe sowie Vervielfältigung dieses Dokuments, Verwertung und Mitteilung seines Inhalts sind verboten, soweit nicht ausdrücklich gestattet. Zuwiderhandlungen verpflichten zu Schadenersatz. Alle Rechte für den Fall der Patent-, Gebrauchsmuster- oder Geschmacksmerkmalereintragung vorbehalten.



	<b>Hauptwerkstoff:</b>	<b>Abmessungen:</b> 185 x 44 x 56 mm	<b>Gewicht:</b> 0,704 kg
<b>Kurzbezeichnung:</b>  <div style="text-align: center; font-size: 1.2em;">GRZ 32 CS</div>		<div style="text-align: center;"> <p><b>ASS</b> Automations-Systeme</p> </div> <div style="text-align: right; font-size: 0.8em;">             ASS Maschinenbau GmbH              Klef 2              D-51491 Overath              +49 2206/90547-0  <a href="http://www.ass-automation.com">www.ass-automation.com</a> </div>	
<b>Artikel-Nr.:</b>  <div style="text-align: center; font-size: 1.2em;">1-420-09-00</div>			
<b>Änderungsdatum:</b> 08.09.2020		ASS behält sich Änderungen im Zuge der technischen Weiterentwicklung vor.	