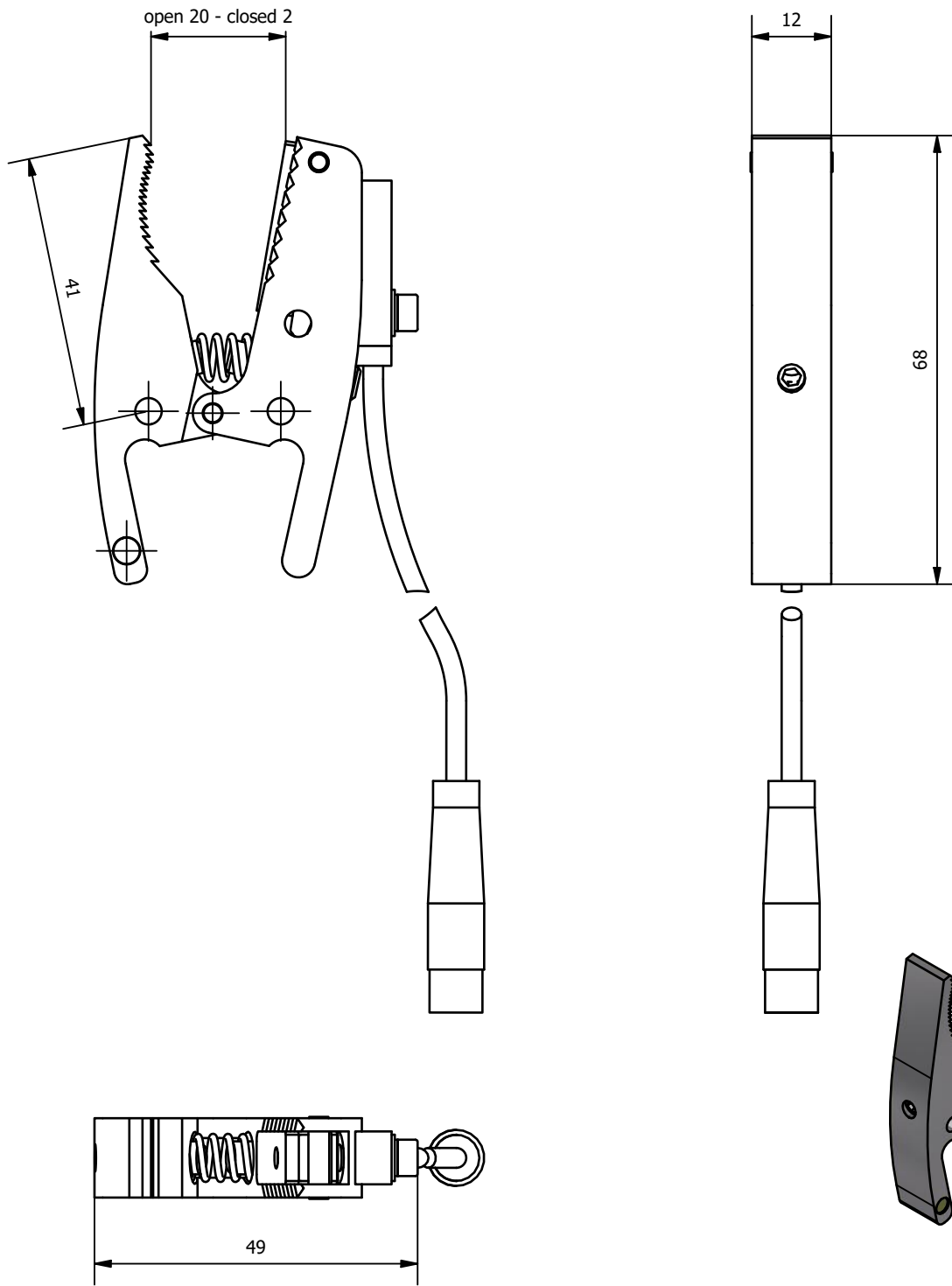



Weitergabe sowie Vervielfältigung dieses Dokuments, Verwertung und Mitteilung seines Inhalts sind verboten, soweit nicht ausdrücklich gestattet. Zuwiderhandlungen verpflichten zu Schadenersatz. Alle Rechte für den Fall der Patent-, Gebrauchsmuster- oder Geschmacksmerkmalregistrierung vorbehalten.



|   |                           |   |                   |
|---|---------------------------|---|-------------------|
|  | Hauptwerkstoff: Aluminium | Abmessungen: 68 x 49 x 12 mm  | Gewicht: 0,052 kg |
| Kurzbezeichnung:<br><b>GRZ 20 BP Z,CS,I</b>   |                           |  ASS Maschinenbau GmbH<br>Klef 2<br>D-51491 Overath<br>+49 2206/90547-0<br>www.ass-automation.com |                   |
| Artikel-Nr.:<br><b>1-417-93-00</b>  |                           |   |                   |
| Änderungsdatum: 10.09.2021  |                           | ASS behält sich Änderungen im Zuge der technischen Weiterentwicklung vor.   |                   |