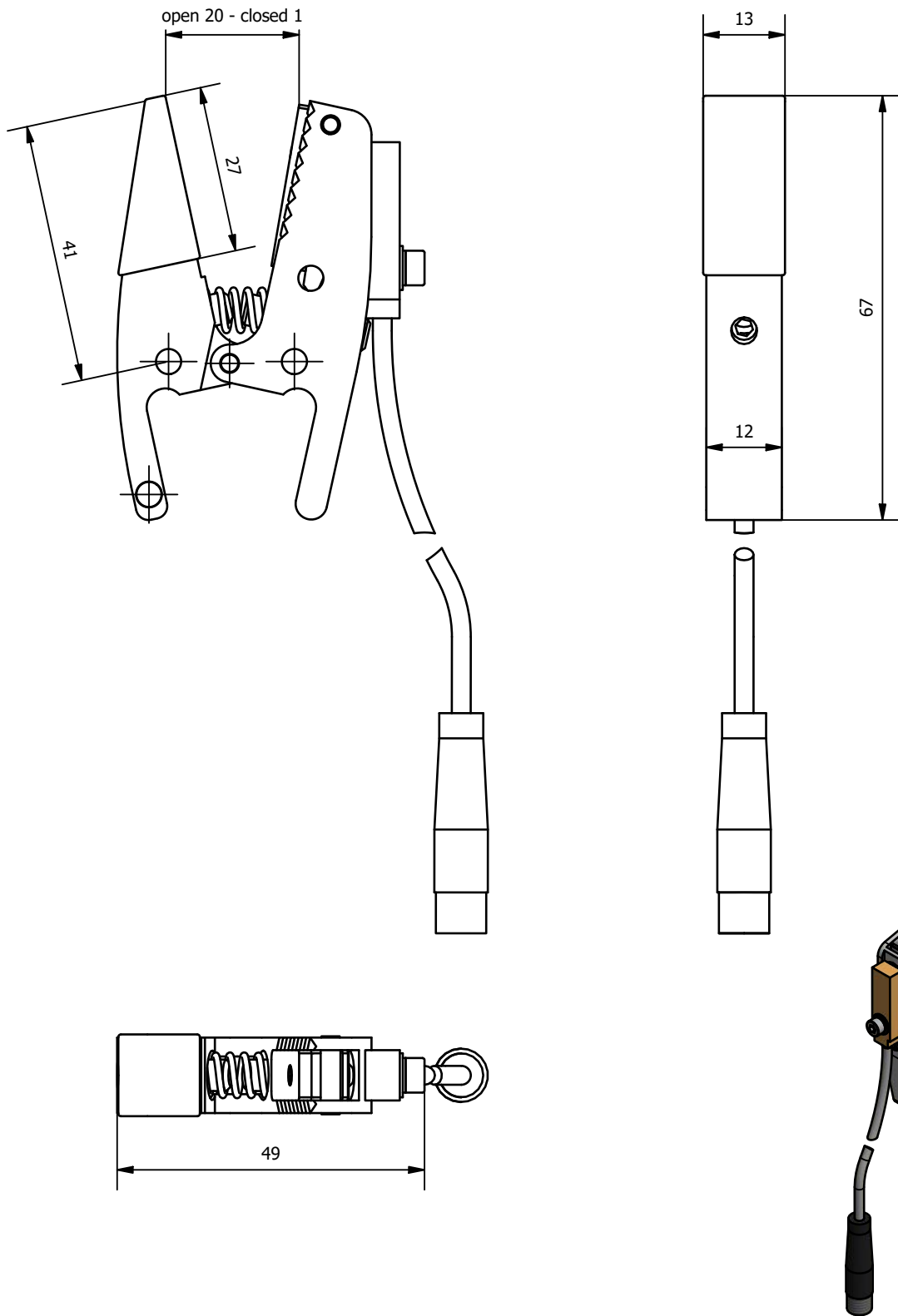
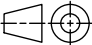


Weitergabe sowie Vervielfältigung dieses Dokuments, Verwertung und Mitteilung seines Inhalts sind verboten, soweit nicht ausdrücklich gestattet. Zuwiderhandlungen verpflichten zu Schadenersatz. Alle Rechte für den Fall der Patent-, Gebrauchsmuster- oder Geschmacksmerkmalregistrierung vorbehalten.



	Hauptwerkstoff: Aluminium	Abmessungen: 67 x 49 x 13 mm	Gewicht: 0,053 kg
Kurzbezeichnung: <b>GRZ 20 BP EP,CS,I</b>		 <p>ASS Maschinenbau GmbH          Klef 2          D-51491 Overath          +49 2206/90547-0  <a href="http://www.ass-automation.com">www.ass-automation.com</a></p>	
Artikel-Nr.: <b>1-417-79-00</b>			
Änderungsdatum: 10.09.2021		ASS behält sich Änderungen im Zuge der technischen Weiterentwicklung vor.	