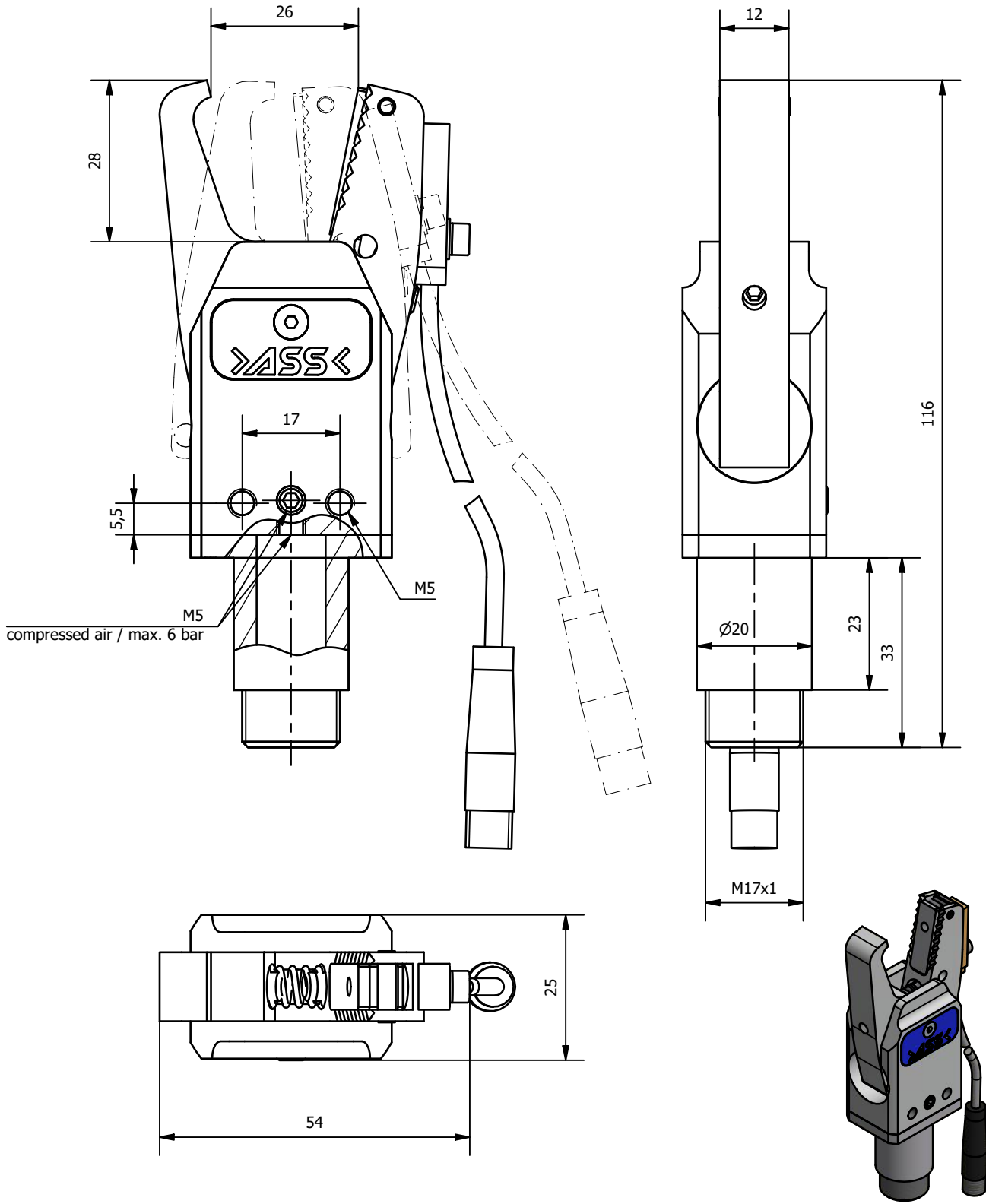



Weitergabe sowie Vervielfältigung dieses Dokuments, Verwertung und Mitteilung seines Inhalts sind verboten, soweit nicht ausdrücklich gestattet. Zuwiderhandlungen verpflichten zu Schadenersatz. Alle Rechte für den Fall der Patent-, Gebrauchsmuster- oder Geschmacksustereintragung vorbehalten.



	Hauptwerkstoff: Aluminium	Abmessungen: 116 x 54 x 25 mm	Gewicht: 0,148 kg
Kurzbezeichnung: GRZ 20-20 PS,CS,I		 ASS Maschinenbau GmbH Klef 2 D-51491 Overath +49 2206/90547-0 www.ass-automation.com	
Artikel-Nr.: 1-417-32-00			
Änderungsdatum: 10.09.2021		ASS behält sich Änderungen im Zuge der technischen Weiterentwicklung vor.	