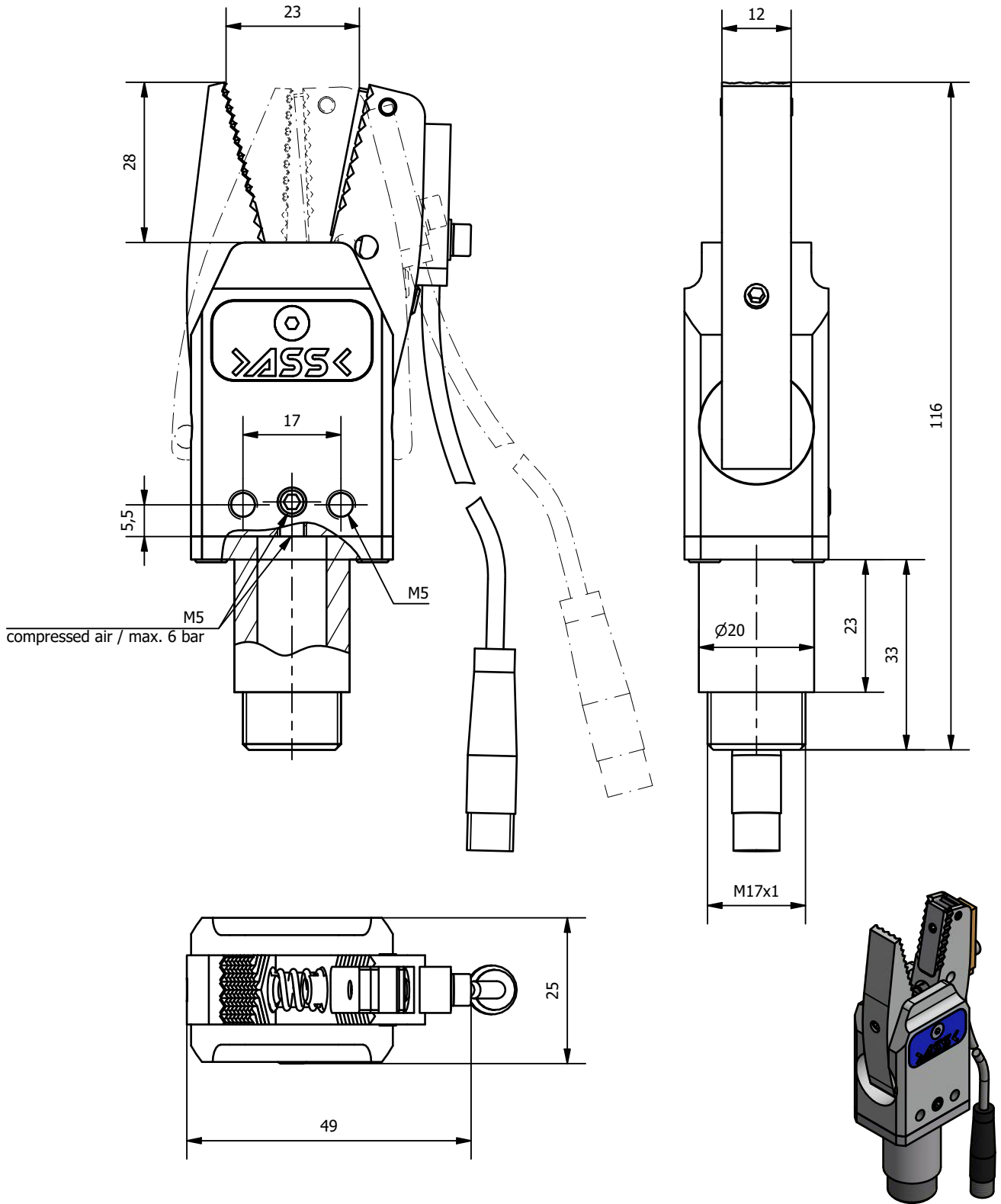



Weitergabe sowie Vervielfältigung dieses Dokuments, Verwertung und Mitteilung seines Inhalts sind verboten, soweit nicht ausdrücklich gestattet. Zuwiderhandlungen verpflichten zu Schadenersatz. Alle Rechte für den Fall der Patent-, Gebrauchsmuster- oder Geschmacksmerkmalereintragung vorbehalten.



	Hauptwerkstoff: Aluminium	Abmessungen: 116 x 49 x 25 mm	Gewicht: 0,147 kg
Kurzbezeichnung: <b>GRZ 20 R,CS,I</b>		 ASS Maschinenbau GmbH Klef 2 D-51491 Overath +49 2206/90547-0 www.ass-automation.com	
Artikel-Nr.: <b>1-417-30-00</b>			
Änderungsdatum: 24.03.2020		ASS behält sich Änderungen im Zuge der technischen Weiterentwicklung vor.	