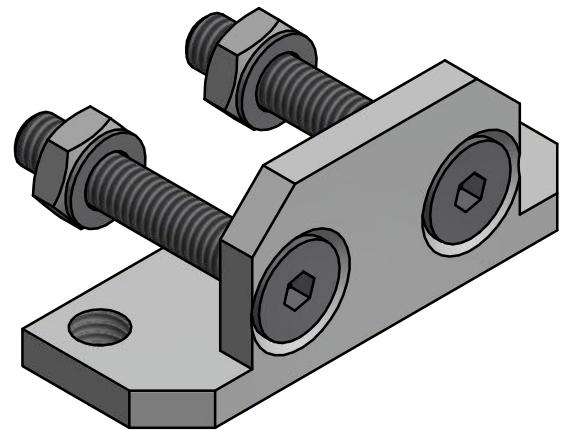
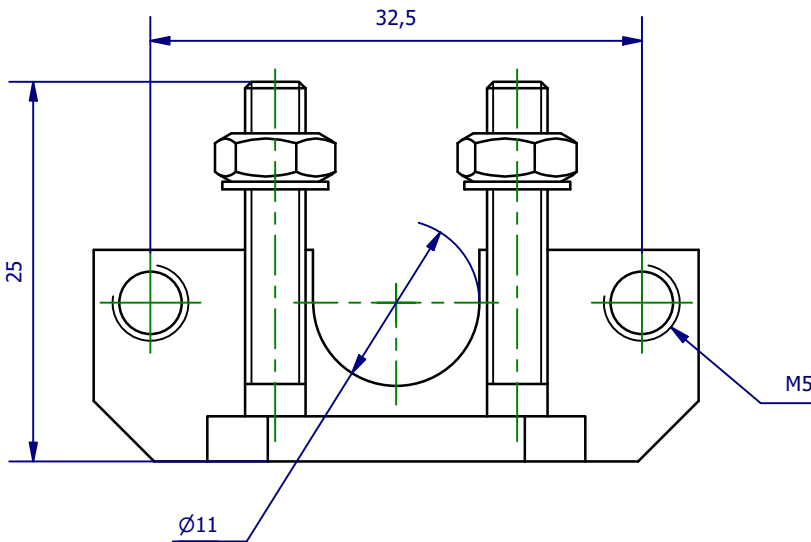
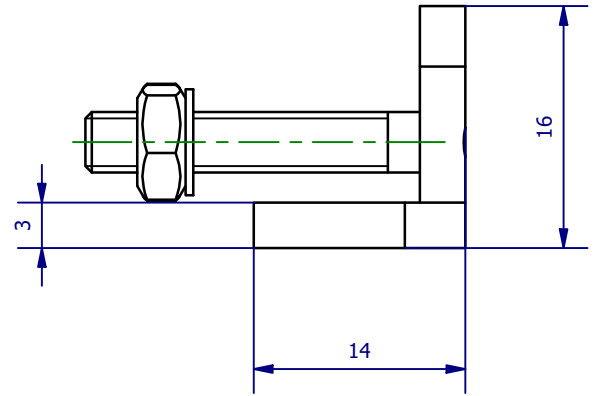
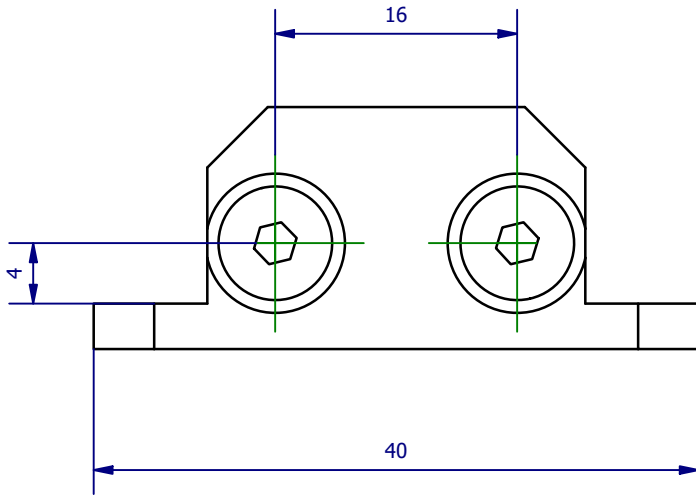



Weitergabe sowie Vervielfältigung dieses Dokuments, Verwertung und Mitteilung seines Inhalts sind verboten, soweit nicht ausdrücklich gestattet. Zuwiderhandlungen verpflichten zu Schadenersatz. Alle Rechte für den Fall der Patent-, Gebrauchsmuster- oder Geschmacksustereintragung vorbehalten.



	Hauptwerkstoff:	Abmessungen: 40 x 16 x 14 mm	Gewicht: 0,013 kg
Kurzbezeichnung: AGP GRZ 10-12		 <p>ASS Maschinenbau GmbH Klef 2 D-51491 Overath +49 2206/90547-0 www.ass-automation.com</p>	
Artikel-Nr.: 1-412-90-00			
Änderungsdatum: 17.02.2021		ASS behält sich Änderungen im Zuge der technischen Weiterentwicklung vor.	