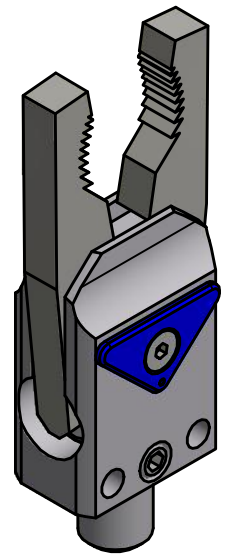
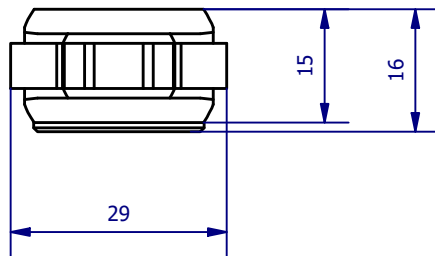
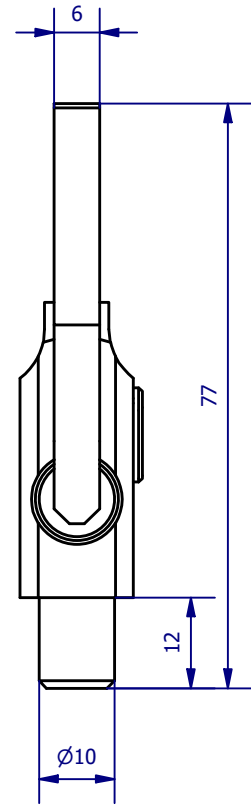
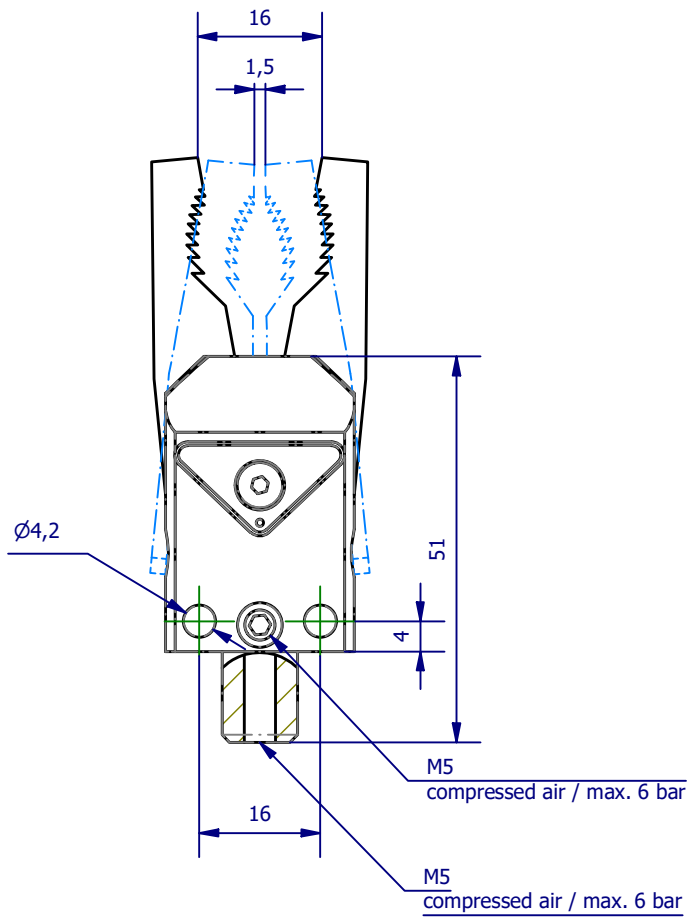



Weitergabe sowie Vervielfältigung dieses Dokuments, Verwertung und Mitteilung seines Inhalts sind verboten, soweit nicht ausdrücklich gestattet. Zuwiderhandlungen verpflichten zu Schadenersatz. Alle Rechte für den Fall der Patent-, Gebrauchsmuster- oder Geschmacksmusterertragung vorbehalten.



	Hauptwerkstoff:	Abmessungen: 77 x 29 x 16 mm	Gewicht: 0,063 kg
Kurzbezeichnung: GRZ 10-12 Z		 ASS Maschinenbau GmbH Klef 2 D-51491 Overath +49 2206/90547-0 www.ass-automation.com	
Artikel-Nr.: 1-412-46-00			
Änderungsdatum: 10.12.2020		ASS behält sich Änderungen im Zuge der technischen Weiterentwicklung vor.	