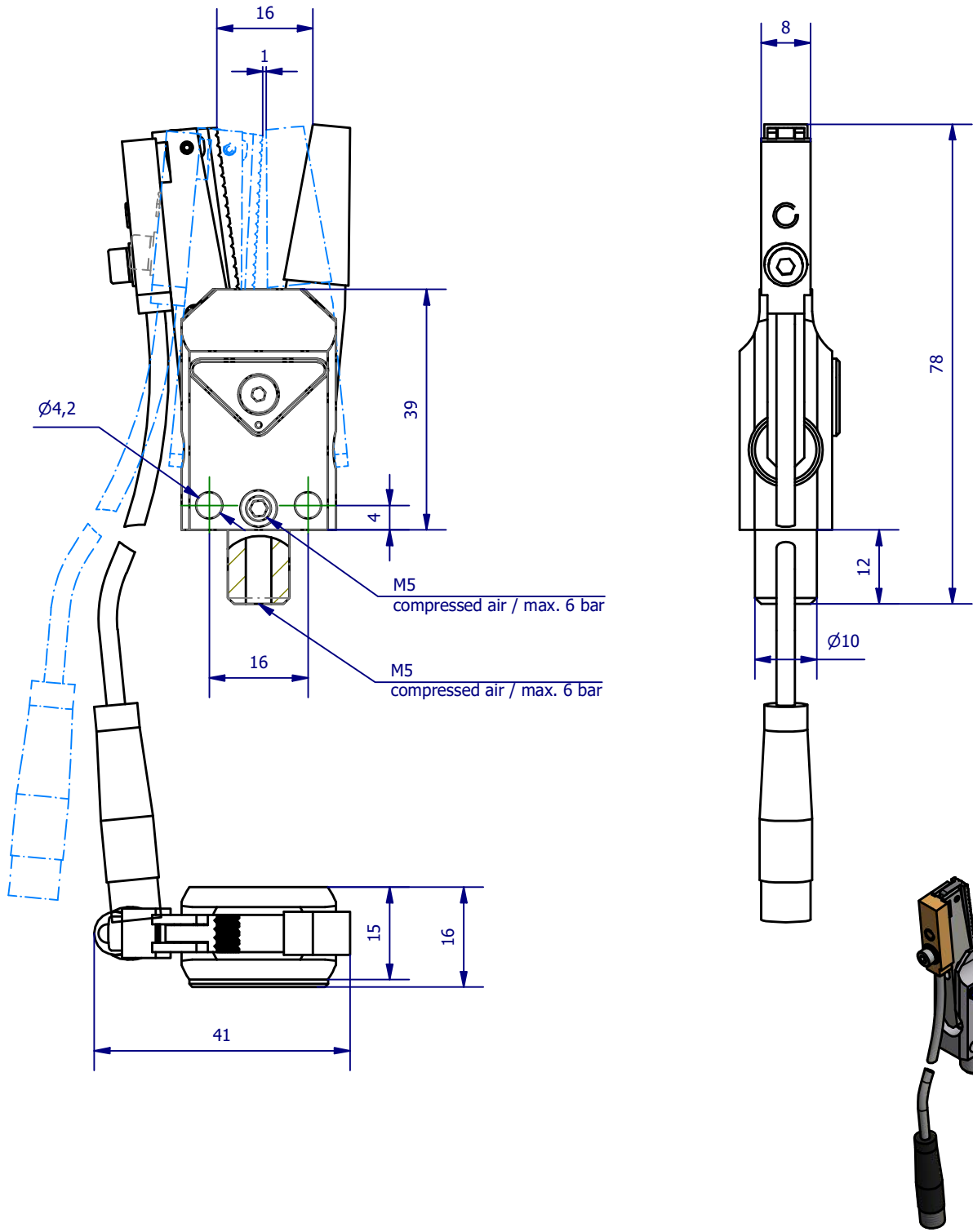



Weitergabe sowie Vervielfältigung dieses Dokuments, Verwertung und Mitteilung seines Inhalts sind verboten, soweit nicht ausdrücklich gestattet. Zuwiderhandlungen verpflichten zu Schadenersatz. Alle Rechte für den Fall der Patent-, Gebrauchsmuster- oder Geschmacksusterertragung vorbehalten.



	<b>Hauptwerkstoff:</b>	<b>Abmessungen:</b> 78 x 41 x 16 mm	<b>Gewicht:</b> 0,122 kg
<b>Kurzbezeichnung:</b> GRZ 10-12 CFS EP		 <b>ASS</b> Automations-Systeme ASS Maschinenbau GmbH Klef 2 D-51491 Overath +49 2206/90547-0 www.ass-automation.com	
<b>Artikel-Nr.:</b> 1-412-22-00			
<b>Änderungsdatum:</b> 09.12.2020		ASS behält sich Änderungen im Zuge der technischen Weiterentwicklung vor.	