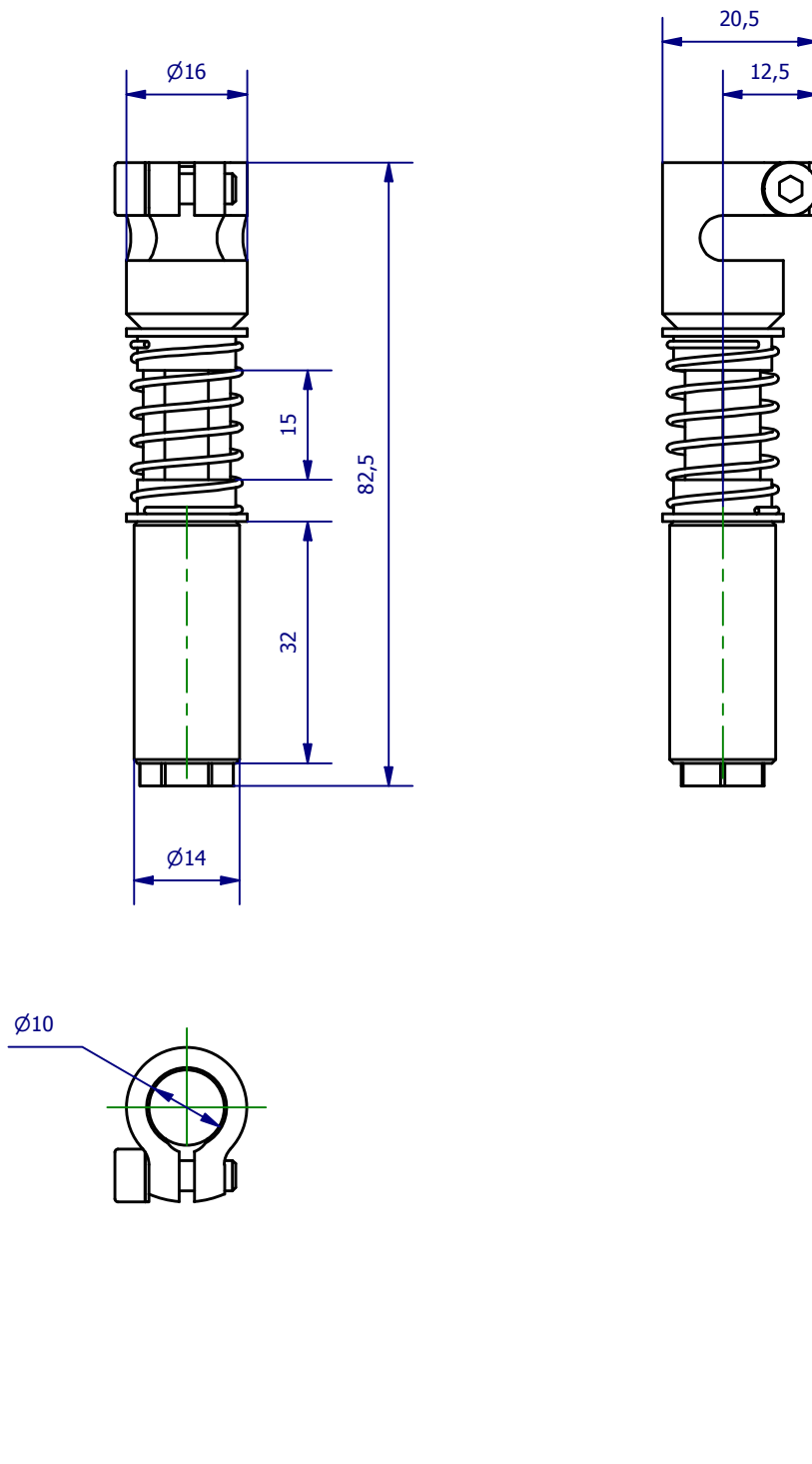
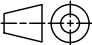



Weitergabe sowie Vervielfältigung dieses Dokuments, Verwertung und Mitteilung seines Inhalts sind verboten, soweit nicht ausdrücklich gestattet. Zuwiderhandlungen verpflichten zu Schadenersatz. Alle Rechte für den Fall der Patent-, Gebrauchtmuster- oder Geschmacksustereintragung vorbehalten.



	Hauptwerkstoff:	Abmessungen: 82,5 x 20,5 x 16 mm	Gewicht: 0,043 kg
Kurzbezeichnung: <b>GGG 14-10-15</b>		 <b>ASS</b> Automations-Systeme ASS Maschinenbau GmbH Klef 2 D-51491 Overath +49 2206/90547-0 www.ass-automation.com	
Artikel-Nr.: <b>1-363-09-00</b>			
Änderungsdatum: 06.11.2018		ASS behält sich Änderungen im Zuge der technischen Weiterentwicklung vor.	