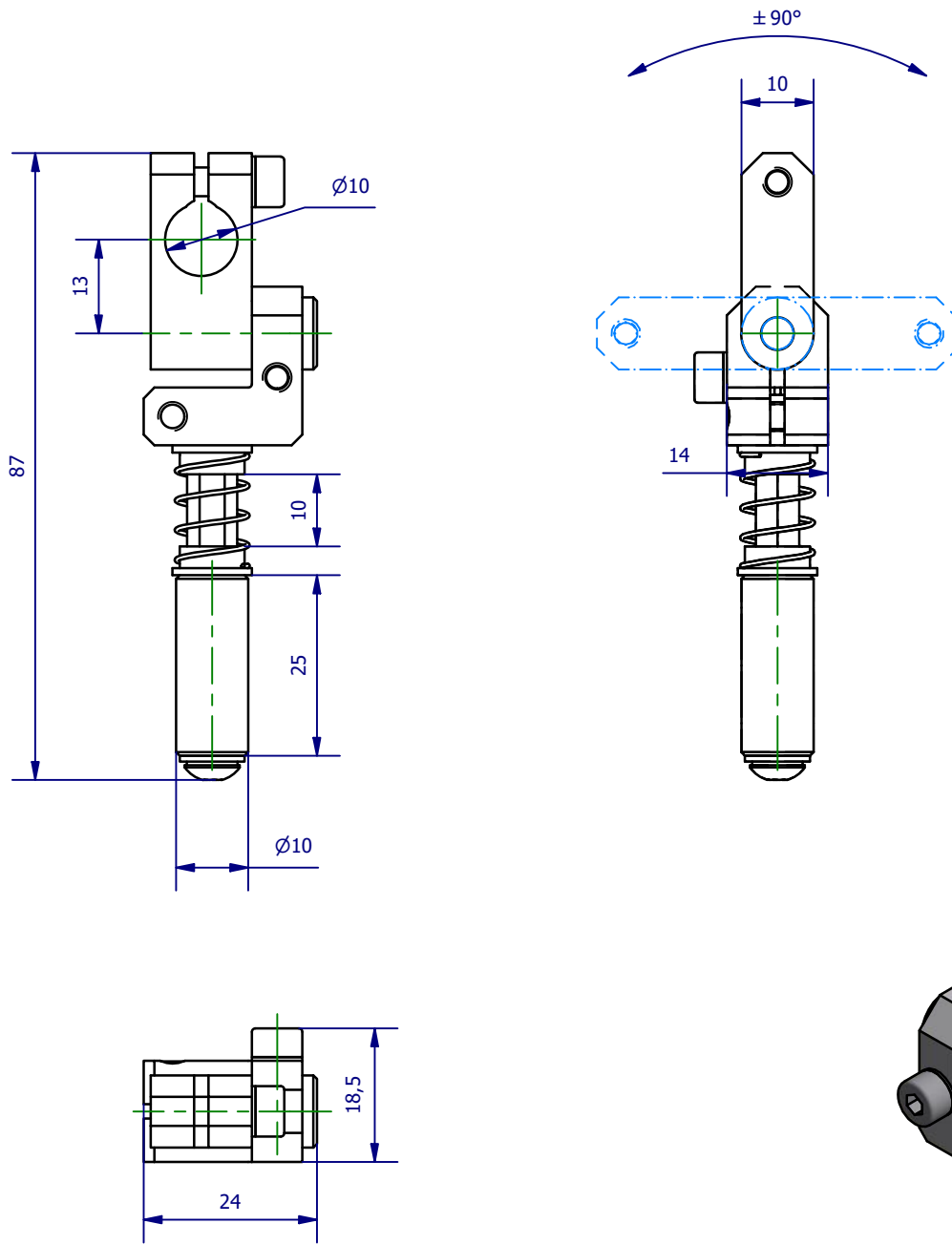
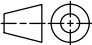



Weitergabe sowie Vervielfältigung dieses Dokuments, Verwertung und Mitteilung seines Inhalts sind verboten, soweit nicht ausdrücklich gestattet. Zuwiderhandlungen verpflichten zu Schadenersatz. Alle Rechte für den Fall der Patent-, Gebrauchsmuster- oder Geschmacksmerkmalrechte vorbehalten.



	Hauptwerkstoff:	Abmessungen: 87 x 18,5 x 24 mm	Gewicht: 0,073 kg
Kurzbezeichnung: GGS W 10-10-10		 <p>ASS Maschinenbau GmbH Klef 2 D-51491 Overath +49 2206/90547-0 www.ass-automation.com</p>	
Artikel-Nr.: 1-362-03-00			
Änderungsdatum: 02.04.2020		ASS behält sich Änderungen im Zuge der technischen Weiterentwicklung vor.	