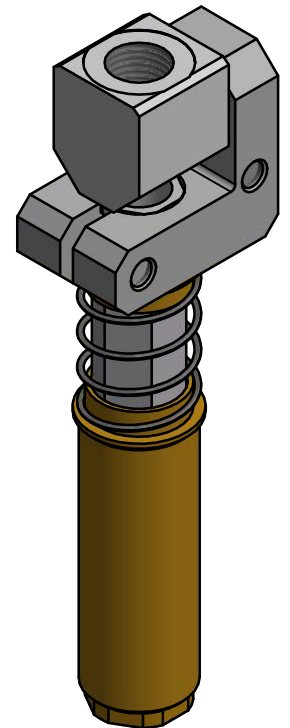
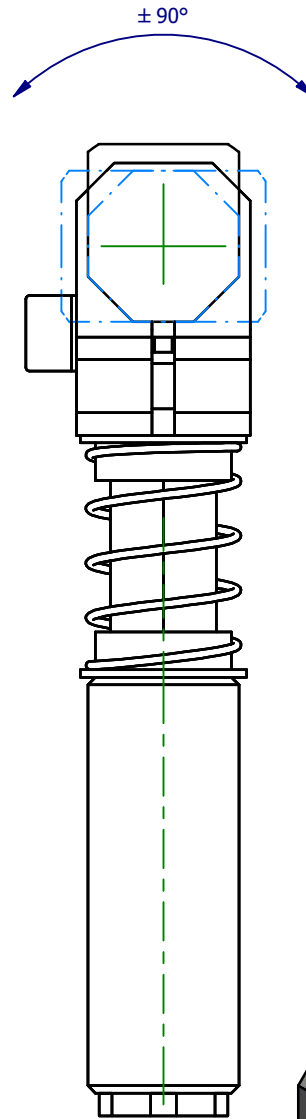
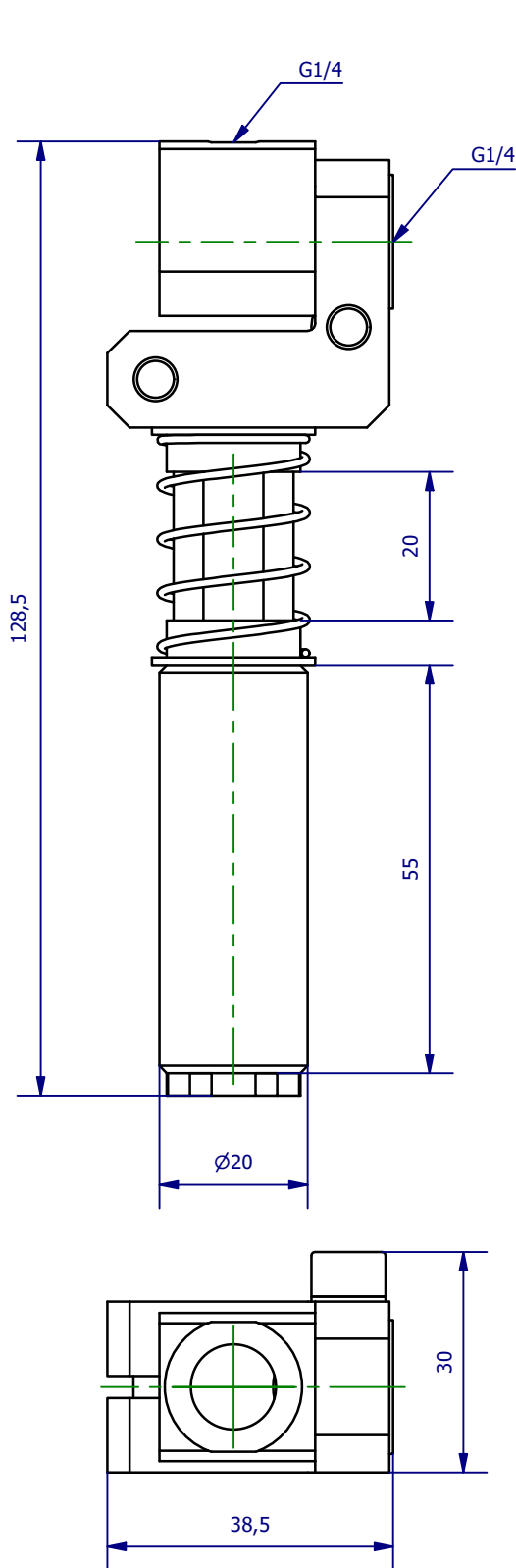



Weitergabe sowie Vervielfältigung dieses Dokuments, Verwertung und Mitteilung seines Inhalts sind verboten, soweit nicht ausdrücklich gestattet. Zuwiderhandlungen verpflichten zu Schadenersatz. Alle Rechte für den Fall der Patent-, Gebrauchsmuster- oder Geschmacksmerkmalregistrierung vorbehalten.



	Hauptwerkstoff:	Abmessungen: 128,5 x 30 x 38,5 mm	Gewicht: 0,158 kg
Kurzbezeichnung: GGS 20-1/4-1/4-20		 <p>ASS Maschinenbau GmbH Klef 2 D-51491 Overath +49 2206/90547-0 www.ass-automation.com</p>	
Artikel-Nr.: 1-360-21-00			
Änderungsdatum: 22.07.2020		ASS behält sich Änderungen im Zuge der technischen Weiterentwicklung vor.	