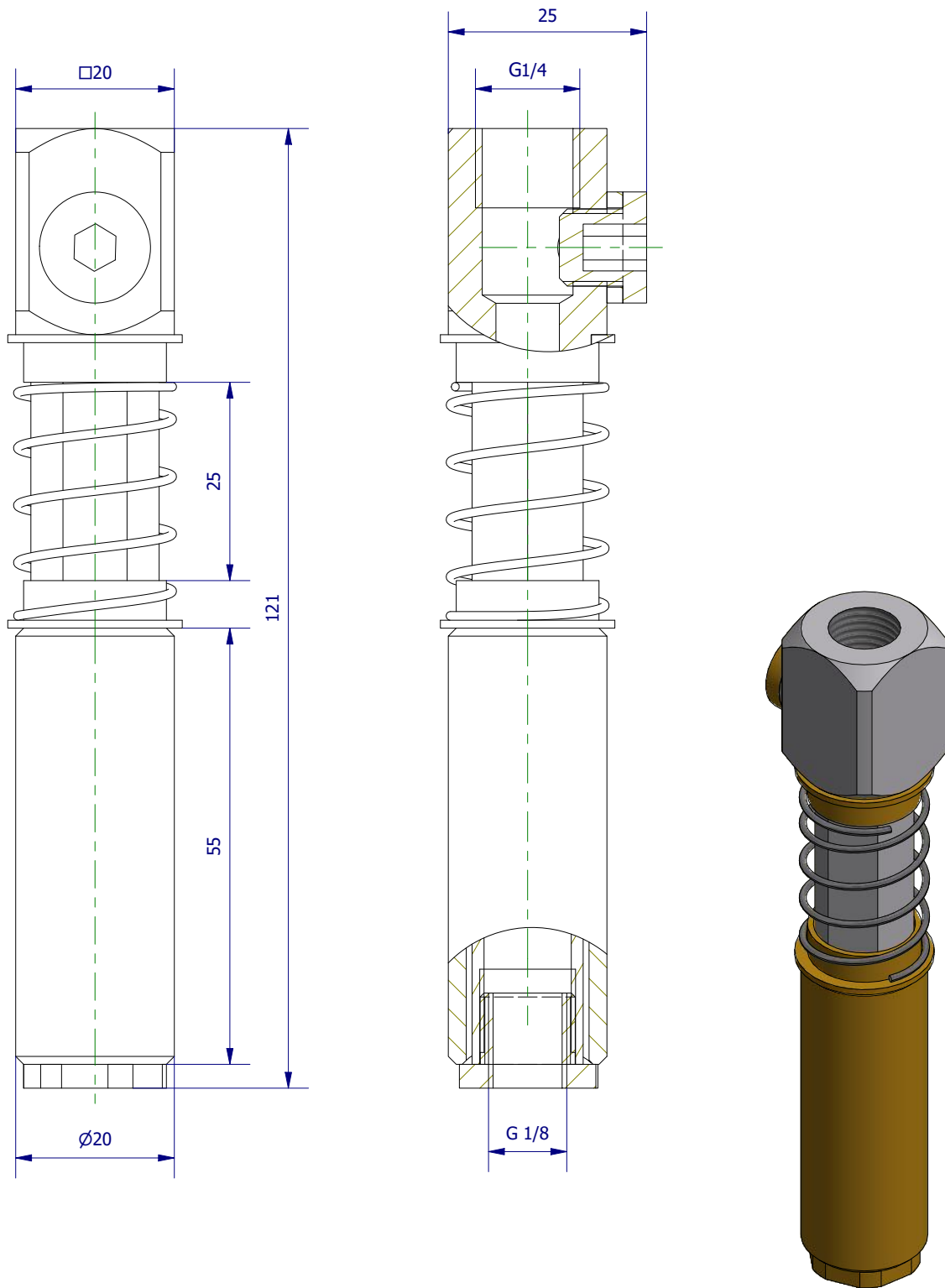


Weitergabe sowie Vervielfältigung dieses Dokuments, Verwertung und Mitteilung seines Inhalts sind verboten, soweit nicht ausdrücklich gestattet. Zuwiderhandlungen verpflichten zu Schadenersatz. Alle Rechte für den Fall der Patent-, Gebrauchsmuster- oder Geschmacksmerkmalregistrierung vorbehalten.



	Hauptwerkstoff:	Abmessungen: 121 x 25 x 20 mm	Gewicht: 0,127 kg
Kurzbezeichnung: GFV U 20-1-4-1-8-20		 Automations-Systeme ASS Maschinenbau GmbH Klef 2 D-51491 Overath +49 2206/90547-0 www.ass-automation.com	
Artikel-Nr.: 1-357-15-00			
Änderungsdatum: 29.06.2020		ASS behält sich Änderungen im Zuge der technischen Weiterentwicklung vor.	