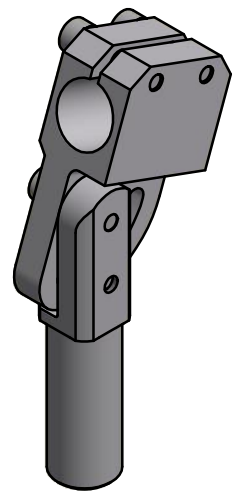
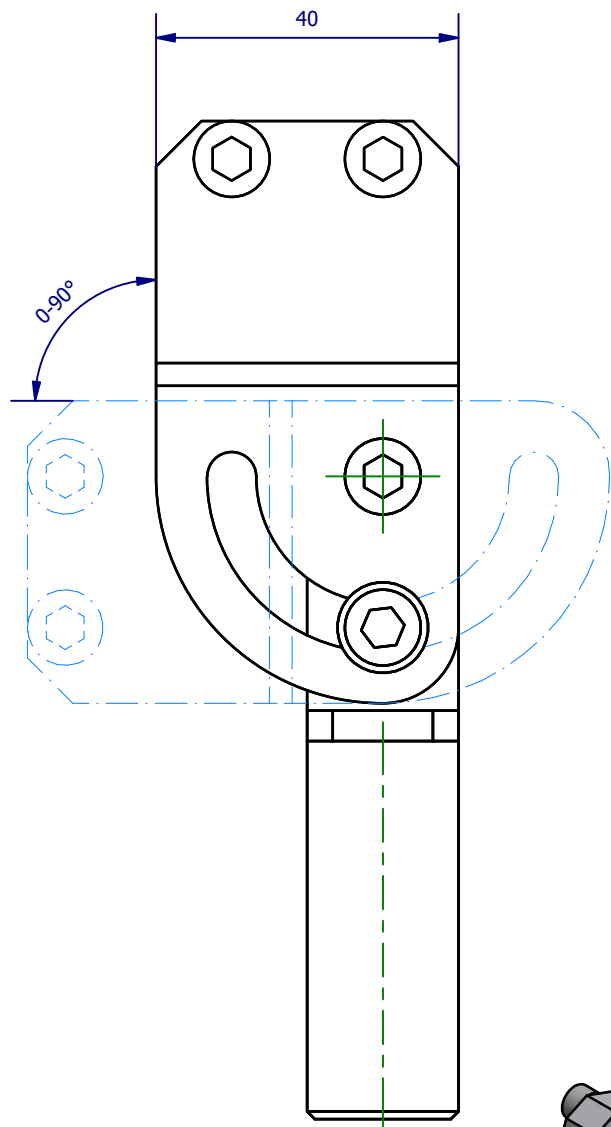
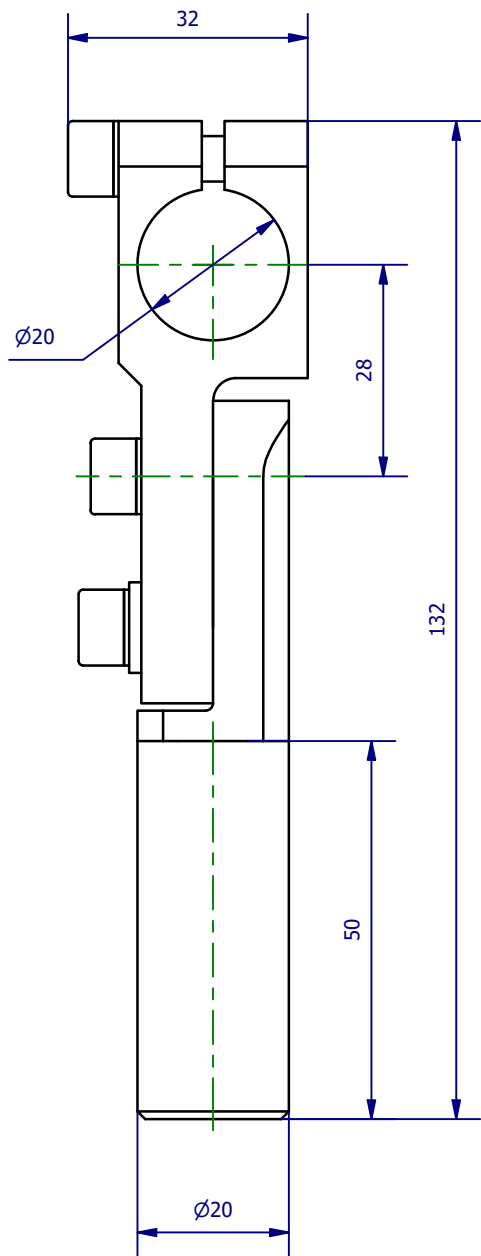



Weitergabe sowie Vervielfältigung dieses Dokuments, Verwertung und Mitteilung seines Inhalts sind verboten, soweit nicht ausdrücklich gestattet. Zuwiderhandlungen verpflichten zu Schadenersatz. Alle Rechte für den Fall der Patent-, Gebrauchsmuster- oder Geschmacksmerkmalregistrierung vorbehalten.



	Hauptwerkstoff: Aluminium	Abmessungen: 132 x 32 x 40 mm	Gewicht: 0,155 kg
Kurzbezeichnung: GLA V 20-20-50		 <p data-bbox="1268 1892 1508 2016">ASS Maschinenbau GmbH Klef 2 D-51491 Overath +49 2206/90547-0 www.ass-automation.com</p>	
Artikel-Nr.: 1-325-71-00			
Änderungsdatum: 25.03.2020		ASS behält sich Änderungen im Zuge der technischen Weiterentwicklung vor.	