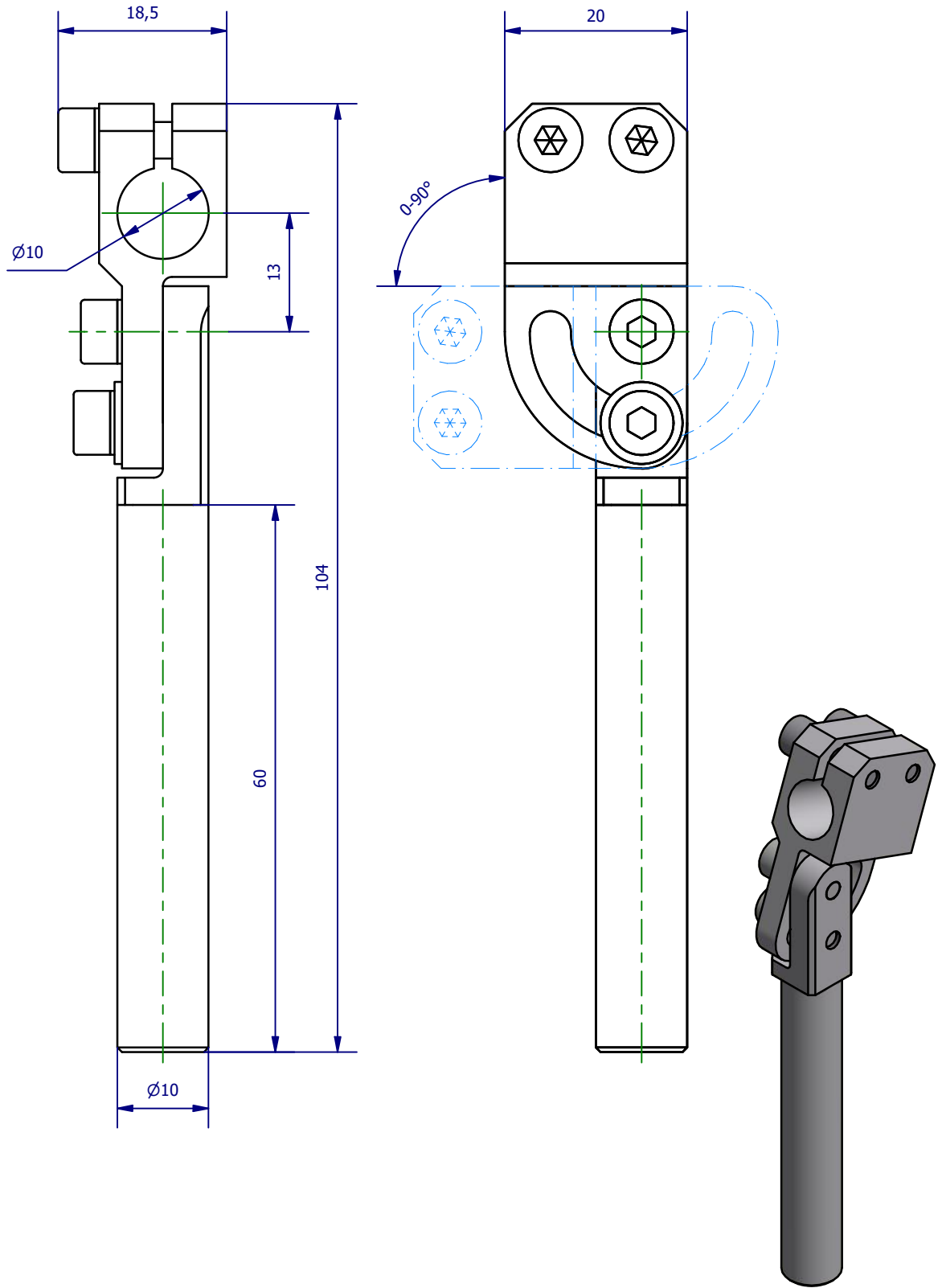
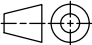



Weitergabe sowie Vervielfältigung dieses Dokuments, Verwertung und Mitteilung seines Inhalts sind verboten, soweit nicht ausdrücklich gestattet. Zuwiderhandlungen verpflichten zu Schadenersatz. Alle Rechte für den Fall der Patent-, Gebrauchsmuster- oder Geschmacksmerkmalregistrierung vorbehalten.



| | | | |
|---|---------------------------|--|-------------------|
|  | Hauptwerkstoff: Aluminium | Abmessungen: 104 x 18,5 x 20 mm | Gewicht: 0,030 kg |
| Kurzbezeichnung: GLA V 10-10-60 | |  <p>ASS Maschinenbau GmbH Klef 2 D-51491 Overath +49 2206/90547-0 www.ass-automation.com</p> | |
| Artikel-Nr.: 1-325-56-00 | | | |
| Änderungsdatum: 25.03.2020 | | ASS behält sich Änderungen im Zuge der technischen Weiterentwicklung vor. | |