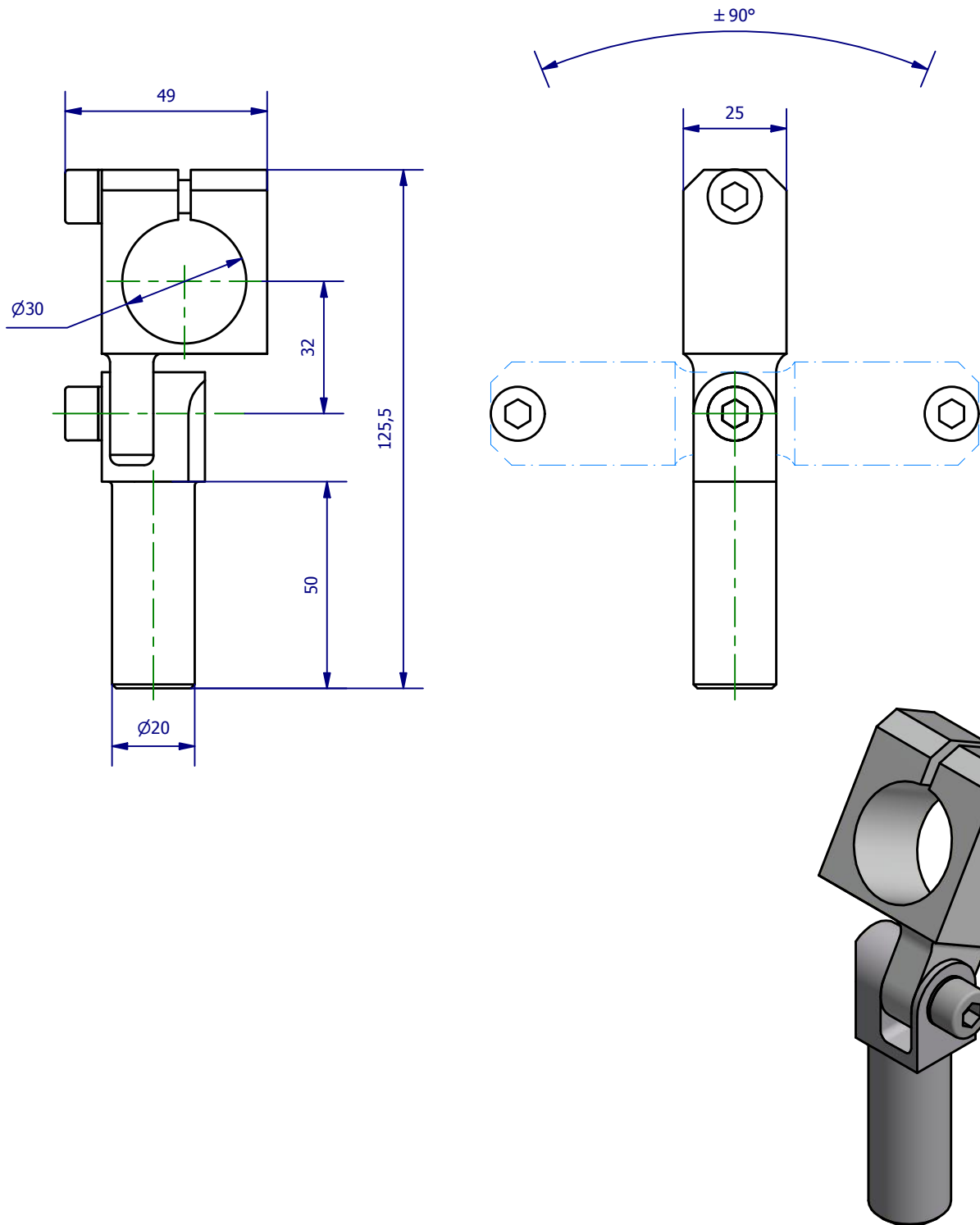
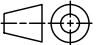



Weitergabe sowie Vervielfältigung dieses Dokuments, Verwertung und Mitteilung seines Inhalts sind verboten, soweit nicht ausdrücklich gestattet. Zuwiderhandlungen verpflichten zu Schadenersatz. Alle Rechte für den Fall der Patent-, Gebrauchsmuster- oder Geschmacksmusterertragung vorbehalten.



	Hauptwerkstoff: Aluminium	Abmessungen: 125,5 x 49 x 25 mm	Gewicht: 0,149
Kurzbezeichnung: GLA 20-30-50		 Automations-Systeme ASS Maschinenbau GmbH Klef 2 D-51491 Overath +49 2206/90547-0 www.ass-automation.com	
Artikel-Nr.: 1-325-30-00			
Änderungsdatum: 08.01.2019		ASS behält sich Änderungen im Zuge der technischen Weiterentwicklung vor.	