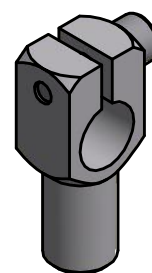
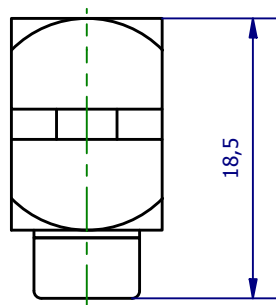
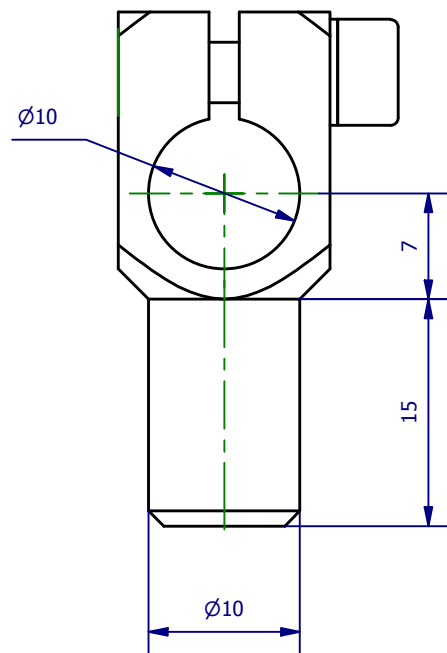
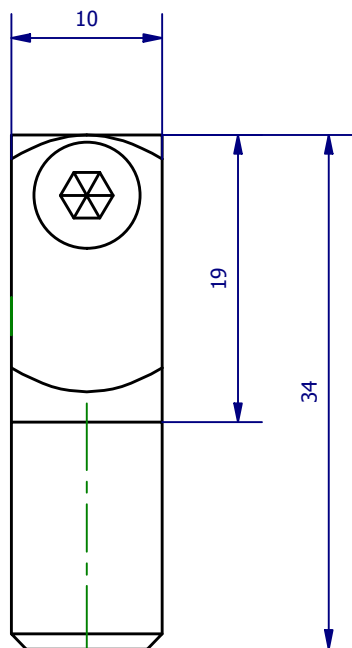



Weitergabe sowie Vervielfältigung dieses Dokuments, Verwertung und Mitteilung seines Inhalts sind verboten, soweit nicht ausdrücklich gestattet. Zuwiderhandlungen verpflichten zu Schadenersatz. Alle Rechte für den Fall der Patent-, Gebrauchsmuster- oder Geschmacksmusterertragung vorbehalten.



	Hauptwerkstoff: Aluminium	Abmessungen: 34 x 18,5 x 14 mm	Gewicht: 0,009 kg
Kurzbezeichnung: <p style="text-align: center;">SKS 10-10</p>		 <p style="text-align: right;">ASS Maschinenbau GmbH Klef 2 D-51491 Overath +49 2206/90547-0 www.ass-automation.com</p>	
Artikel-Nr.: <p style="text-align: center;">1-320-39-00</p>			
Änderungsdatum: 12.11.2018		ASS behält sich Änderungen im Zuge der technischen Weiterentwicklung vor.	