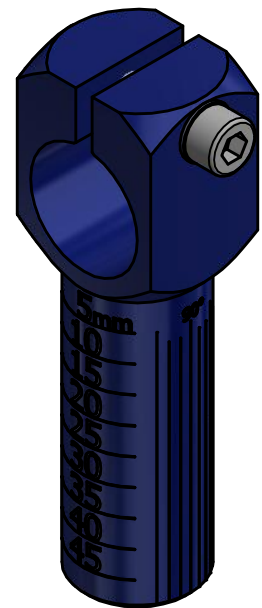
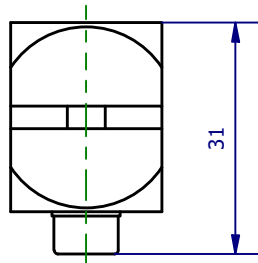
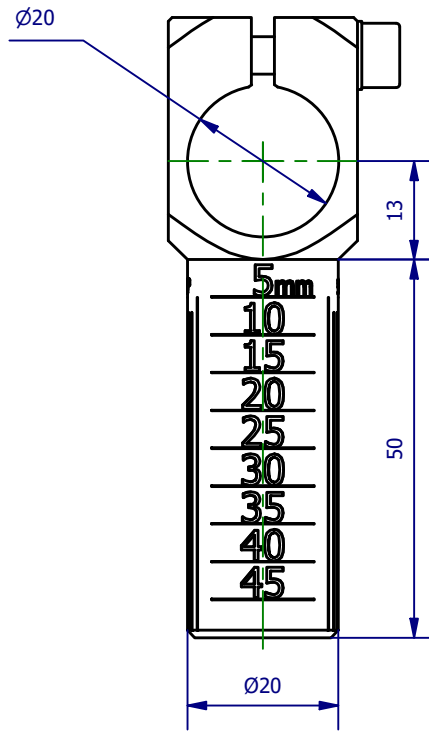
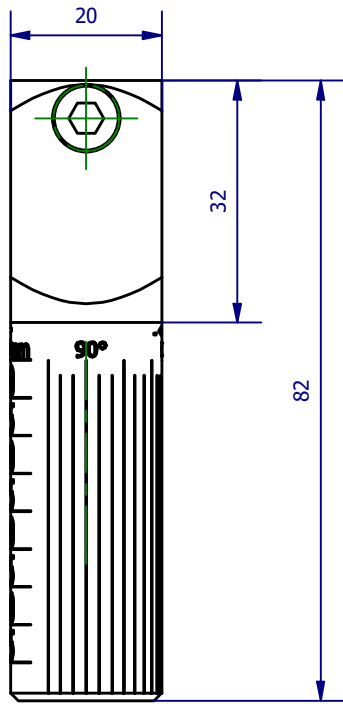



Weitergabe sowie Vervielfältigung dieses Dokuments, Verwertung und Mitteilung seines Inhalts sind verboten, soweit nicht ausdrücklich gestattet. Zuwiderhandlungen verpflichten zu Schadenersatz. Alle Rechte für den Fall der Patent-, Gebrauchsmuster- oder Geschmacksmerkmalereintragung vorbehalten.



	Hauptwerkstoff: Aluminium	Abmessungen: 82 x 31 x 20 mm	Gewicht: 0,046 kg
Kurzbezeichnung: <b>WKA 20-20-50 BS</b>		 <p>ASS Maschinenbau GmbH          Klef 2          D-51491 Overath          +49 2206/90547-0  <a href="http://www.ass-automation.com">www.ass-automation.com</a></p>	
Artikel-Nr.: <b>1-320-22-00</b>			
Änderungsdatum: 08.12.2020		ASS behält sich Änderungen im Zuge der technischen Weiterentwicklung vor.	