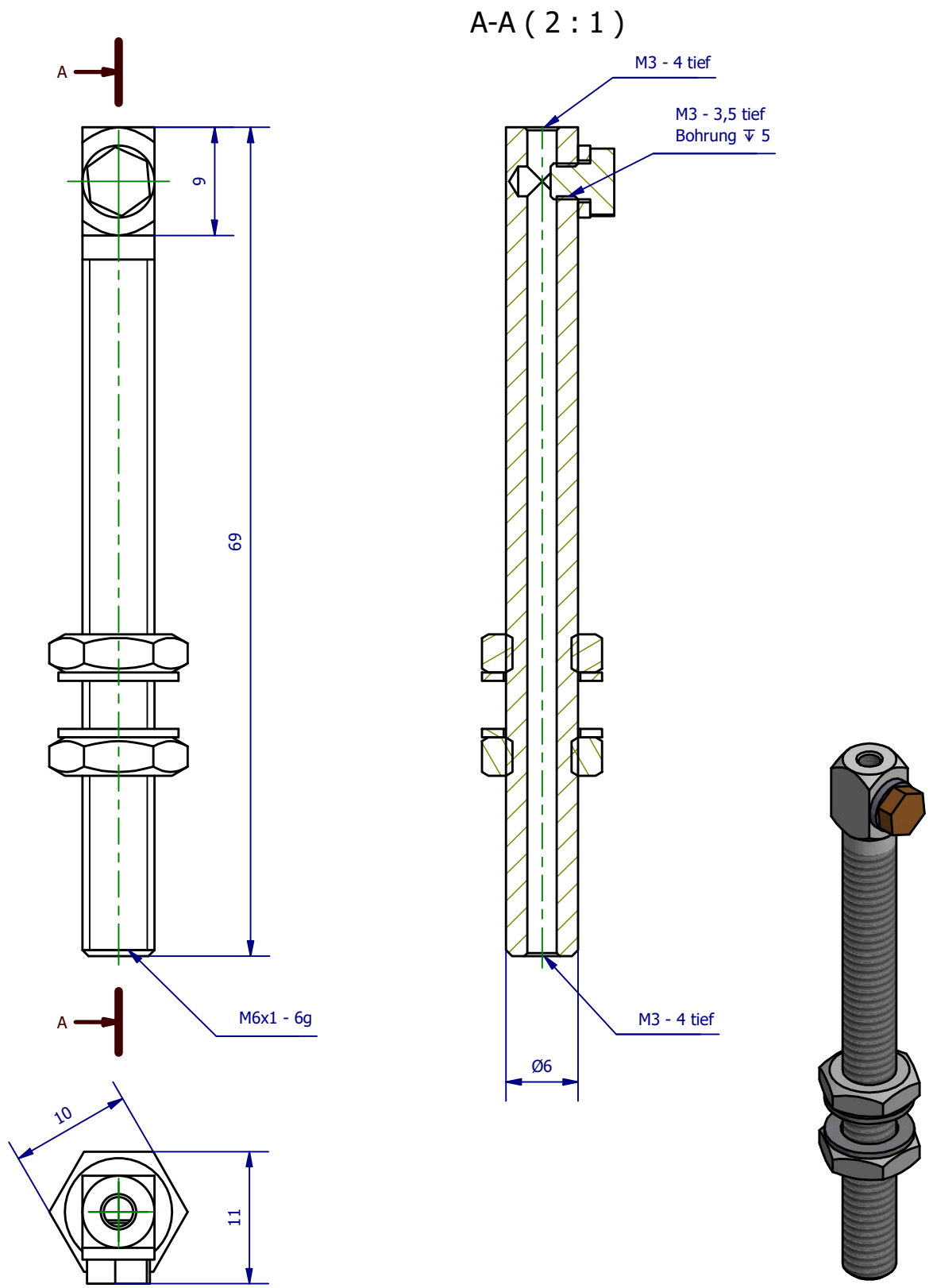



Weitergabe sowie Vervielfältigung dieses Dokuments, Verwertung und Mitteilung seines Inhalts sind verboten, soweit nicht ausdrücklich gestattet. Zuwiderhandlungen verpflichten zu Schadenersatz. Alle Rechte für den Fall der Patent-, Gebrauchsmuster- oder Geschmacksmerkmalereinertragung vorbehalten.



	<b>Hauptwerkstoff:</b>	<b>Abmessungen:</b> 69 x 11 x 6 mm	<b>Gewicht:</b> 0,007 kg
<b>Kurzbezeichnung:</b> <b>GSE U M6x1-M3-M3-60</b>		 <p style="text-align: right;">             ASS Maschinenbau GmbH              Klef 2              D-51491 Overath              +49 2206/90547-0              www.ass-automation.com           </p>	
<b>Artikel-Nr.:</b> <b>1-311-37-00</b>			
<b>Änderungsdatum:</b> 10.12.2020		ASS behält sich Änderungen im Zuge der technischen Weiterentwicklung vor.	