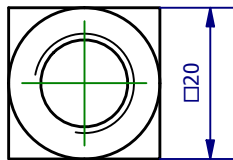
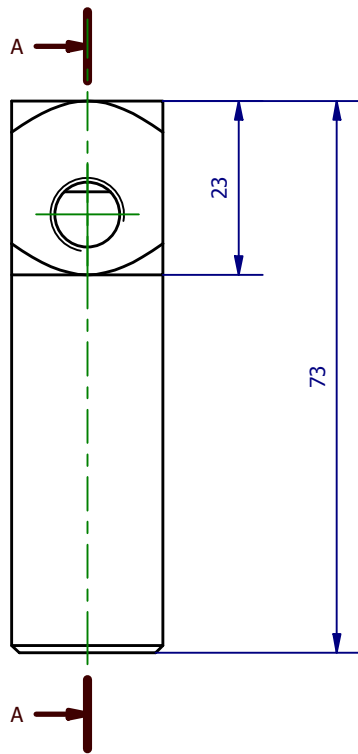
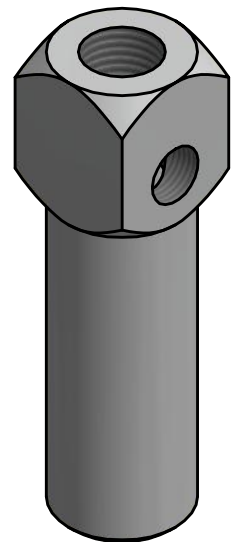
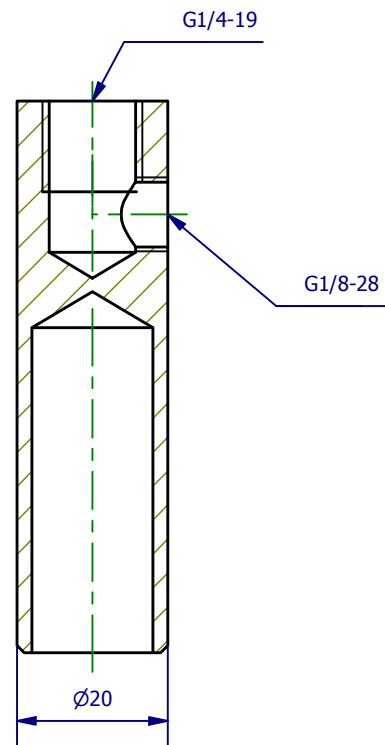



Weitergabe sowie Vervielfältigung dieses Dokuments, Verwertung und Mitteilung seines Inhalts sind verboten, soweit nicht ausdrücklich gestattet. Zuwiderhandlungen verpflichten zu Schadenersatz. Alle Rechte für den Fall der Patent-, Gebrauchsmuster- oder Geschmacksmerkmalregistrierung vorbehalten.



A-A (1 : 1)



	Hauptwerkstoff: Aluminium	Abmessungen: 73 x 20 x 20 mm	Gewicht: 0,037 kg
Kurzbezeichnung: GSE 20-1.4-1.8-50		 ASS Maschinenbau GmbH Klef 2 D-51491 Overath +49 2206/90547-0 www.ass-automation.com	
Artikel-Nr.: 1-310-60-00			
Änderungsdatum: 29.01.2019		ASS behält sich Änderungen im Zuge der technischen Weiterentwicklung vor.	