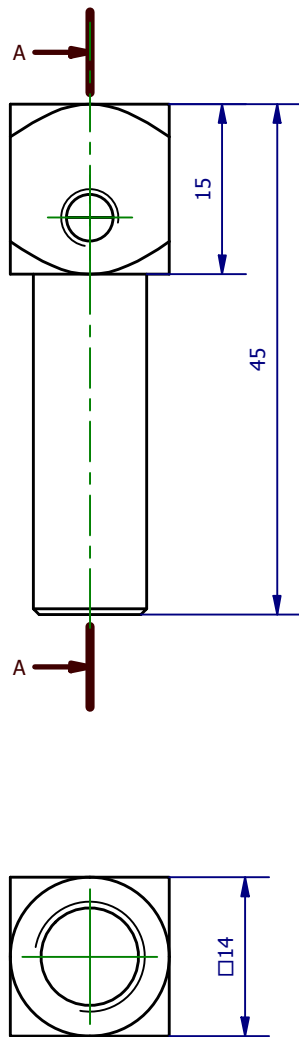
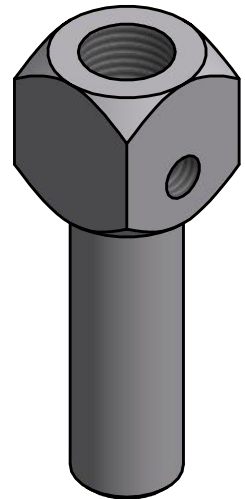
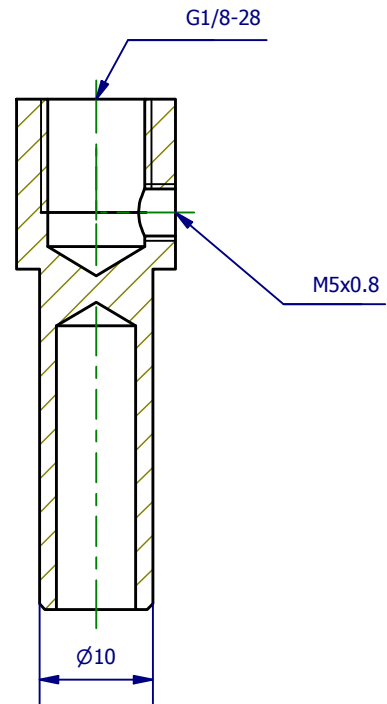



Weitergabe sowie Vervielfältigung dieses Dokuments, Verwertung und Mitteilung seines Inhalts sind verboten, soweit nicht ausdrücklich gestattet. Zuwiderhandlungen verpflichten zu Schadenersatz. Alle Rechte für den Fall der Patent-, Gebrauchsmuster- oder Geschmacksustereintragung vorbehalten.



A-A (1,5 : 1)



| | | | |
|---|---------------------------|---|-------------------|
| | Hauptwerkstoff: Aluminium | Abmessungen: 45 x 14 x 14 mm | Gewicht: 0,010 kg |
| Kurzbezeichnung: GSE 10-1.8-M5-30 | |  ASS Maschinenbau GmbH Klef 2 D-51491 Overath +49 2206/90547-0 www.ass-automation.com | |
| Artikel-Nr.: 1-310-21-00 | | | |
| Änderungsdatum: 29.01.2019 | | ASS behält sich Änderungen im Zuge der technischen Weiterentwicklung vor. | |