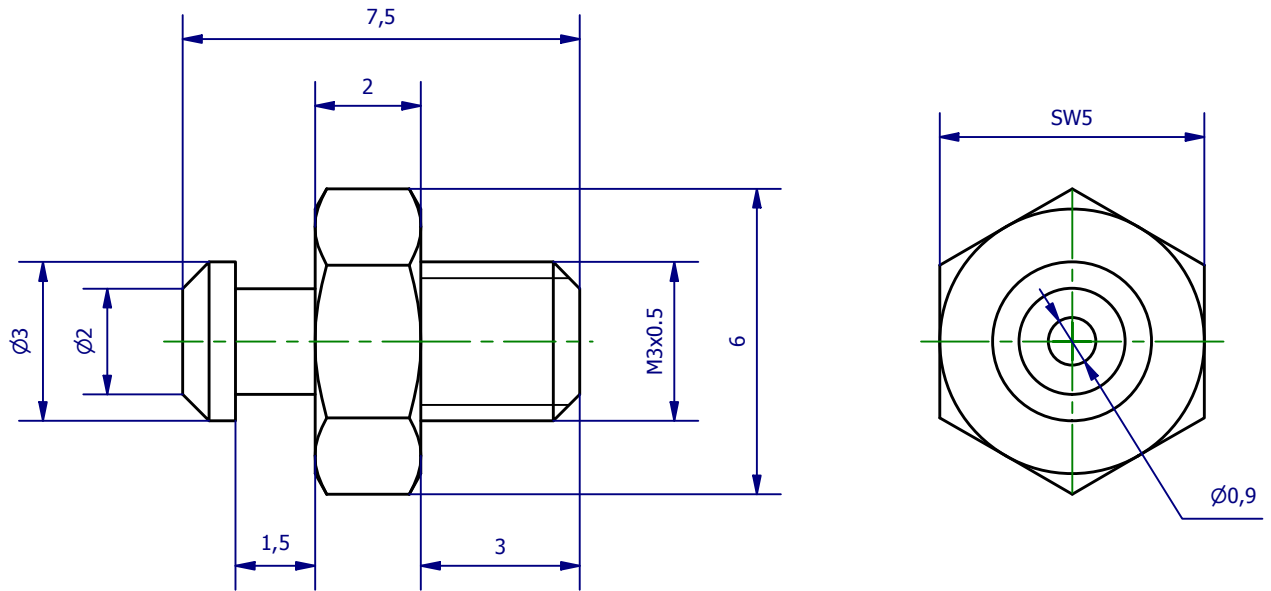



Weitergabe sowie Vervielfältigung dieses Dokuments, Verwertung und Mitteilung seines Inhalts sind verboten, soweit nicht ausdrücklich gestattet. Zuwiderhandlungen verpflichten zu Schadenersatz. Alle Rechte für den Fall der Patent-, Gebrauchsmuster- oder Geschmacksustereintragung vorbehalten.



	Hauptwerkstoff: Aluminium	Abmessungen: 7,5 x 6 x 5 mm	Gewicht: 0,001 kg
Kurzbezeichnung:  <p style="text-align: center;">VSA 5</p>		 <p style="text-align: right;">ASS Maschinenbau GmbH Klef 2 D-51491 Overath +49 2206/90547-0 www.ass-automation.com</p>	
Artikel-Nr.:  <p style="text-align: center;">1-290-05-00</p>			
Änderungsdatum: 24.01.2019		ASS behält sich Änderungen im Zuge der technischen Weiterentwicklung vor.	