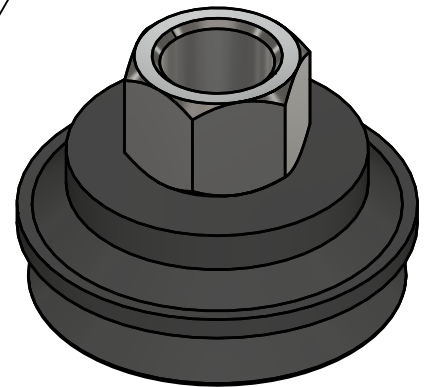
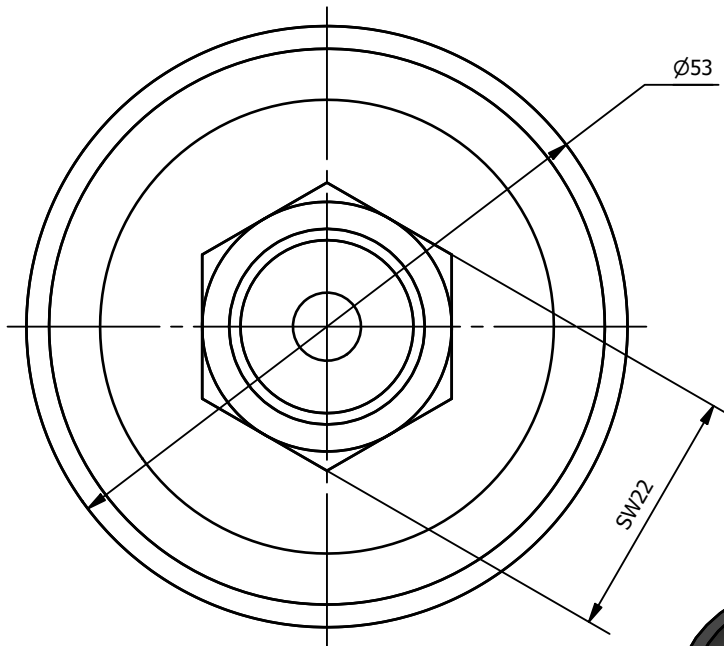
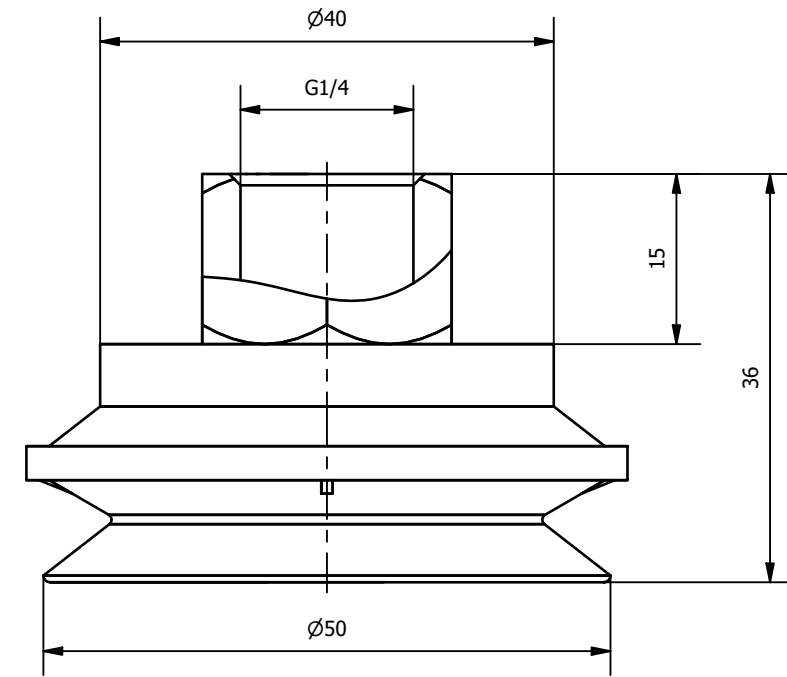


Weitergabe sowie Vervielfältigung dieses Dokuments, Verwertung und Mitteilung seines Inhalts sind verboten, soweit nicht ausdrücklich gestattet. Zuwiderhandlungen verpflichten zu Schadenersatz. Alle Rechte für den Fall der Patent-, Gebrauchsmuster- oder Geschmacksustereintragung vorbehalten.



	Hauptwerkstoff: Spezial-Viton	Abmessungen: Ø53 x 36 mm	Gewicht: 0,089 kg
Kurzbezeichnung: <b>VS 2-50 HT+</b>		 ASS Maschinenbau GmbH Klef 2 D-51491 Overath +49 2206/90547-0 www.ass-automation.com	
Artikel-Nr.: <b>1-229-31-00</b>			
Änderungsdatum: 01.12.2022		ASS behält sich Änderungen im Zuge der technischen Weiterentwicklung vor.	