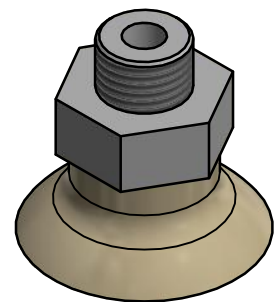
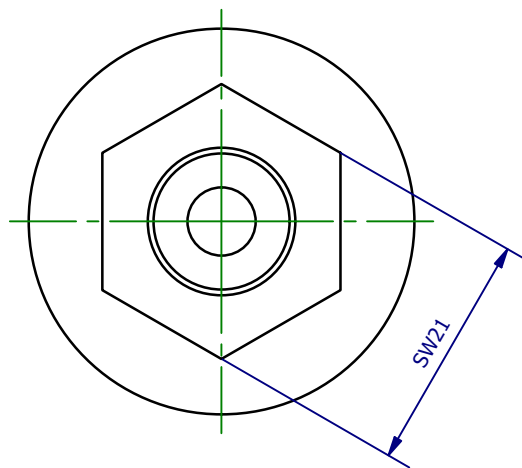
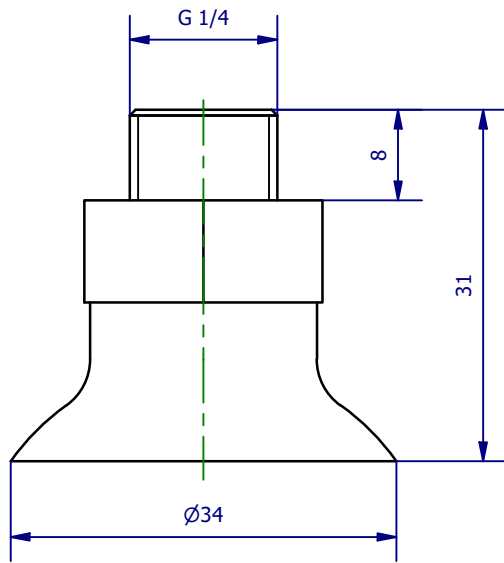


Weitergabe sowie Vervielfältigung dieses Dokuments, Verwertung und Mitteilung seines Inhalts sind verboten, soweit nicht ausdrücklich gestattet. Zuwiderhandlungen verpflichten zu Schadenersatz. Alle Rechte für den Fall der Patent-, Gebrauchsmuster- oder Geschmacksustereintragung vorbehalten.



	<b>Hauptwerkstoff: Naturkautschuk</b>	<b>Abmessungen: Ø34 x 31 mm</b>	<b>Gewicht: 0,011 kg</b>
<b>Kurzbezeichnung:</b> VS 1-34-NK4		 ASS Maschinenbau GmbH Klef 2 D-51491 Overath +49 2206/90547-0 www.ass-automation.com	
<b>Artikel-Nr.:</b> 1-229-04-00			
<b>Änderungsdatum: 08.09.2020</b>		ASS behält sich Änderungen im Zuge der technischen Weiterentwicklung vor.	