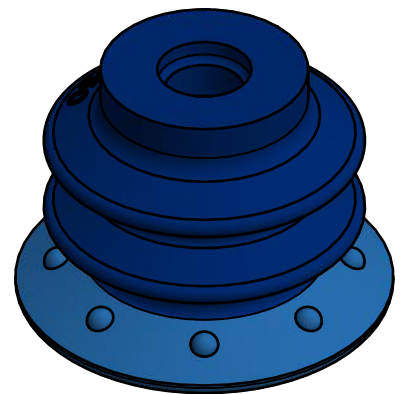
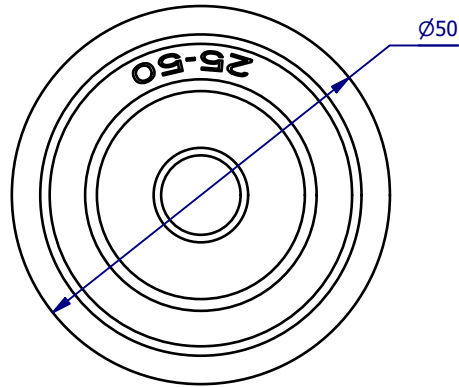
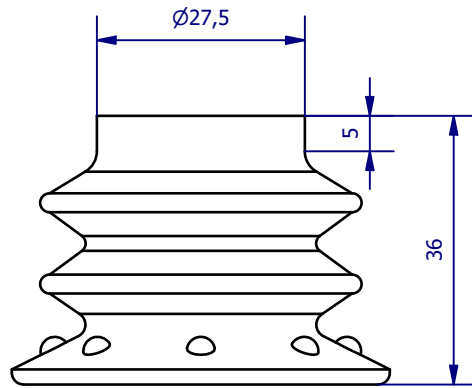


Weitergabe sowie Vervielfältigung dieses Dokuments, Verwertung und Mitteilung seines Inhalts sind verboten, soweit nicht ausdrücklich gestattet. Zuwiderhandlungen verpflichten zu Schadenersatz. Alle Rechte für den Fall der Patent-, Gebrauchsmuster- oder Geschmacksustereintragung vorbehalten.



	Hauptwerkstoff: Polyurethan	Abmessungen: Ø22 x 18 mm	Gewicht: 0,002 kg
Kurzbezeichnung: VN 3-50-2K		 <p>ASS Maschinenbau GmbH Klef 2 D-51491 Overath +49 2206/90547-0 www.ass-automation.com</p>	
Artikel-Nr.: 1-228-55-01			
Änderungsdatum:		ASS behält sich Änderungen im Zuge der technischen Weiterentwicklung vor.	