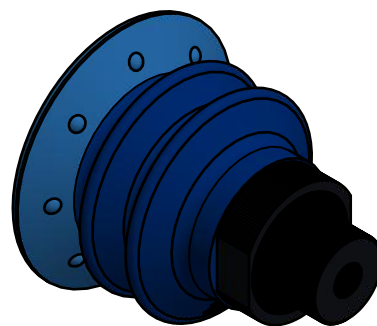
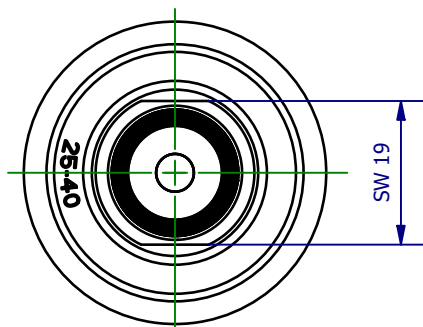
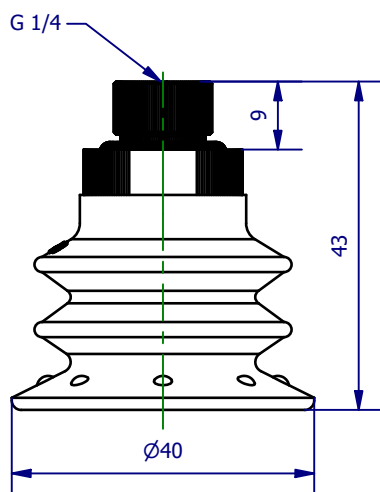



Weitergabe sowie Vervielfältigung dieses Dokuments, Verwertung und Mitteilung seines Inhalts sind verboten, soweit nicht ausdrücklich gestattet. Zuwiderhandlungen verpflichten zu Schadenersatz. Alle Rechte für den Fall der Patent-, Gebrauchsmuster- oder Geschmacksmerkmalregistrierung vorbehalten.



	Hauptwerkstoff: Polyurethan	Abmessungen: Ø31,5 x 32 mm	Gewicht: 0,012 kg
Kurzbezeichnung: VS 3-40-2K4		 ASS Maschinenbau GmbH Klef 2 D-51491 Overath +49 2206/90547-0 www.ass-automation.com	
Artikel-Nr.: 1-228-44-00			
Änderungsdatum:		ASS behält sich Änderungen im Zuge der technischen Weiterentwicklung vor.	