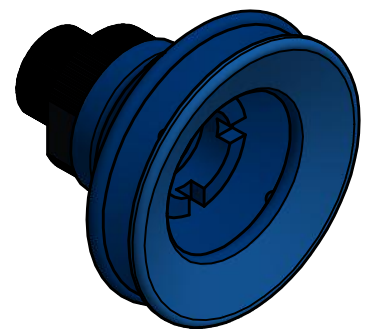
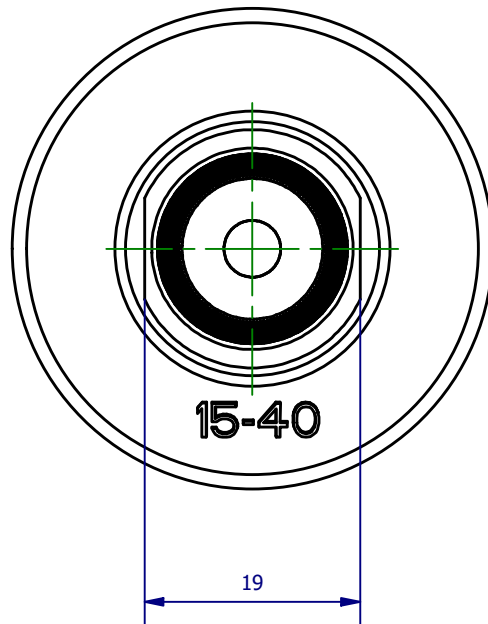
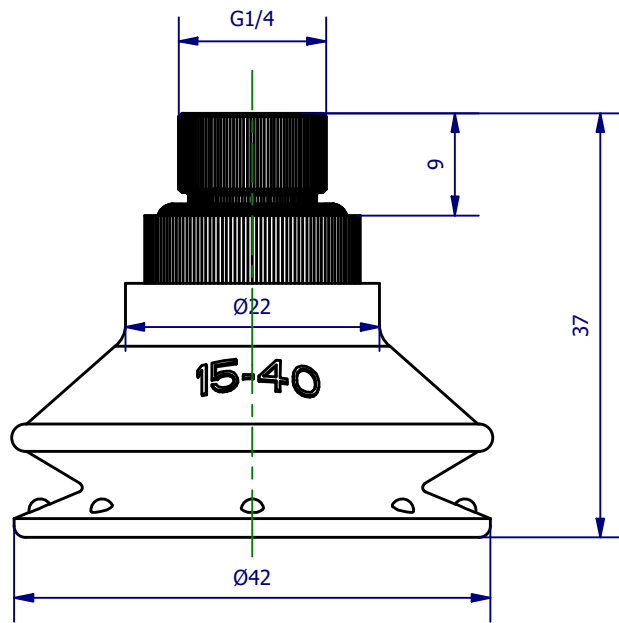


Weitergabe sowie Vervielfältigung dieses Dokuments, Verwertung und Mitteilung seines Inhalts sind verboten, soweit nicht ausdrücklich gestattet. Zuwiderhandlungen verpflichten zu Schadenersatz. Alle Rechte für den Fall der Patent-, Gebrauchsmuster- oder Geschmacksmerkmalrechte vorbehalten.



	Hauptwerkstoff: Polyurethan	Abmessungen: Ø42 x 37 mm	Gewicht: 0,019 kg
Kurzbezeichnung: VS 2-40-2K4		 <p>ASS Maschinenbau GmbH Klef 2 D-51491 Overath +49 2206/90547-0 www.ass-automation.com</p>	
Artikel-Nr.: 1-228-40-00			
Änderungsdatum: 08.09.2020		ASS behält sich Änderungen im Zuge der technischen Weiterentwicklung vor.	