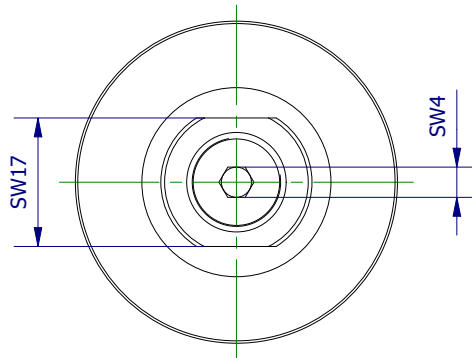
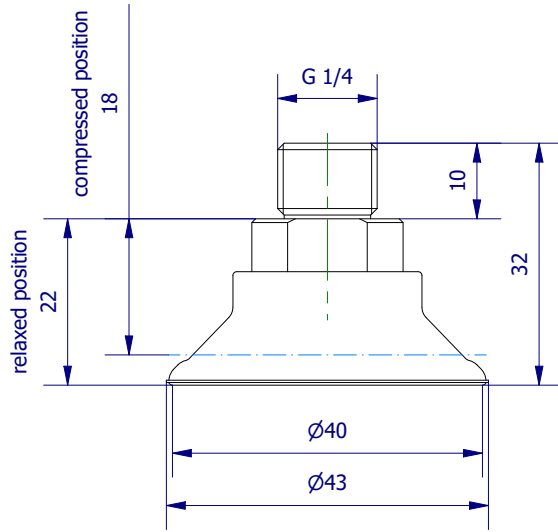
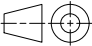



Weitergabe sowie Vervielfältigung dieses Dokuments, Verwertung und Mitteilung seines Inhalts sind verboten, soweit nicht ausdrücklich gestattet. Zuwiderhandlungen verpflichten zu Schadenersatz. Alle Rechte für den Fall der Patent-, Gebrauchsmuster- oder Geschmacksustereintragung vorbehalten.



	Hauptwerkstoff: PN	Abmessungen: 43 x 43 x 32 mm	Gewicht: 0,022 kg
Kurzbezeichnung: VS 1-40 PN 4		 ASS Maschinenbau GmbH Klef 2 D-51491 Overath +49 2206/90547-0 www.ass-automation.com	
Artikel-Nr.: 1-225-06-00			
Änderungsdatum: 17.06.2020		ASS behält sich Änderungen im Zuge der technischen Weiterentwicklung vor.	