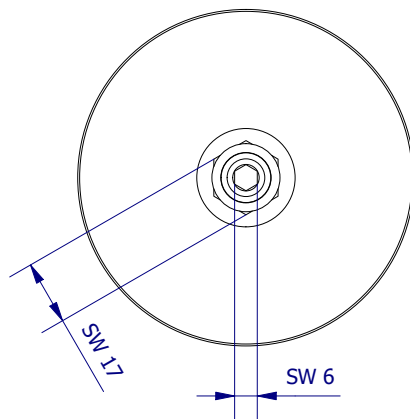
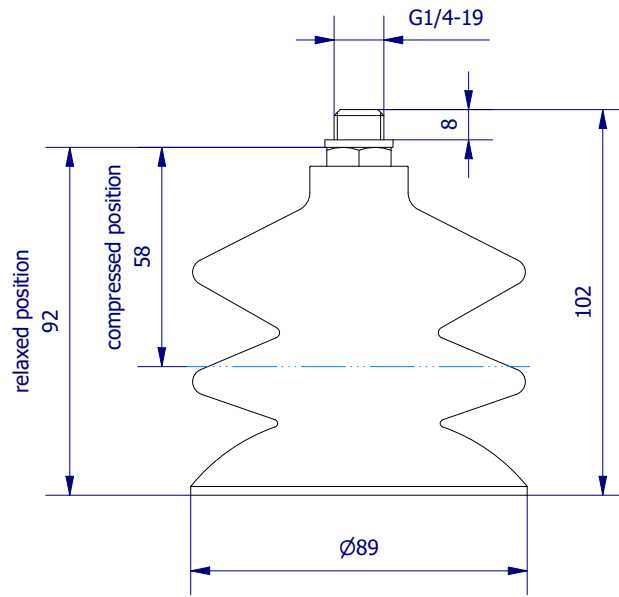


Weitergabe sowie Vervielfältigung dieses Dokuments, Verwertung und Mitteilung seines Inhalts sind verboten, soweit nicht ausdrücklich gestattet. Zuwiderhandlungen verpflichten zu Schadenersatz. Alle Rechte für den Fall der Patent-, Gebrauchsmuster- oder Geschmacksmerkmalregistrierung vorbehalten.



	Hauptwerkstoff: Nitril	Abmessungen: 102 x 89 mm	Gewicht: 0,195 kg
Kurzbezeichnung: VS 3-90-N4		 ASS Maschinenbau GmbH Klef 2 D-51491 Overath +49 2206/90547-0 www.ass-automation.com	
Artikel-Nr.: 1-223-90-14			
Änderungsdatum: 06.05.2020		ASS behält sich Änderungen im Zuge der technischen Weiterentwicklung vor.	