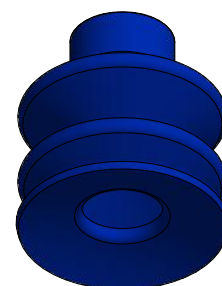
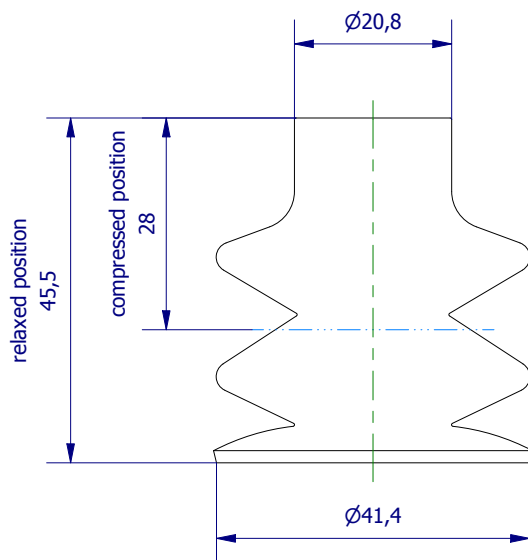
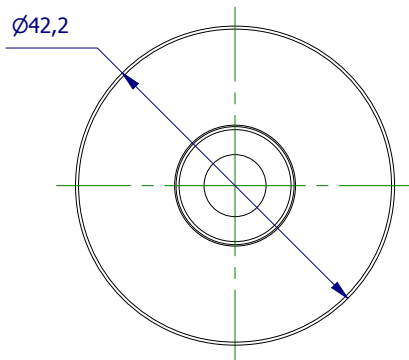


Weitergabe sowie Vervielfältigung dieses Dokuments, Verwertung und Mitteilung seines Inhalts sind verboten, soweit nicht ausdrücklich gestattet. Zuwiderhandlungen verpflichten zu Schadenersatz. Alle Rechte für den Fall der Patent-, Gebrauchtmuster- oder Geschmacksustereintragung vorbehalten.



	Hauptwerkstoff: PU	Abmessungen: 42,2 x 42,2 x 45,5 mm	Gewicht: 0,024 kg
Kurzbezeichnung:			
Artikel-Nr.:			
Änderungsdatum: 04.12.2018	1-223-40-30	ASS behält sich Änderungen im Zuge der technischen Weiterentwicklung vor.	