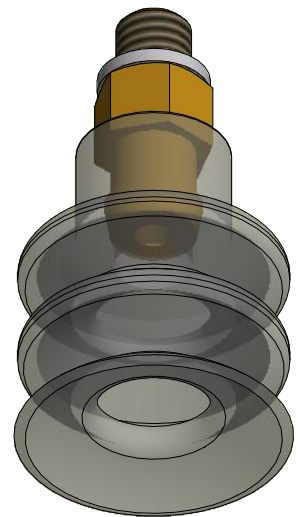
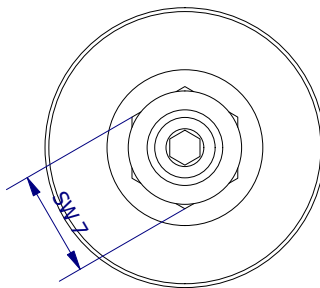
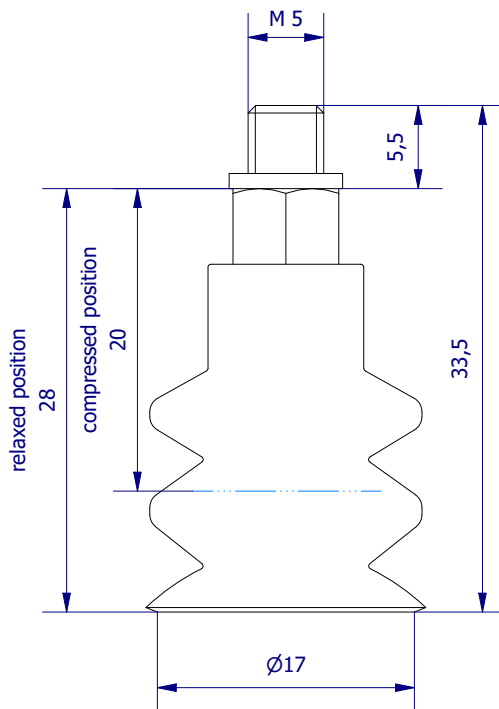
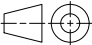


Weitergabe sowie Vervielfältigung dieses Dokuments, Verwertung und Mitteilung seines Inhalts sind verboten, soweit nicht ausdrücklich gestattet. Zuwiderhandlungen verpflichten zu Schadenersatz. Alle Rechte für den Fall der Patent-, Gebrauchsmuster- oder Geschmacksustereintragung vorbehalten.



	Hauptwerkstoff: Silikon	Abmessungen: 258 x 10 x 10 mm	Gewicht: 0,005 kg
Kurzbezeichnung: VS 3-18-S5		 ASS Maschinenbau GmbH Klef 2 D-51491 Overath +49 2206/90547-0 www.ass-automation.com	
Artikel-Nr.: 1-223-18-22			
Änderungsdatum: 31.03.2020		ASS behält sich Änderungen im Zuge der technischen Weiterentwicklung vor.	