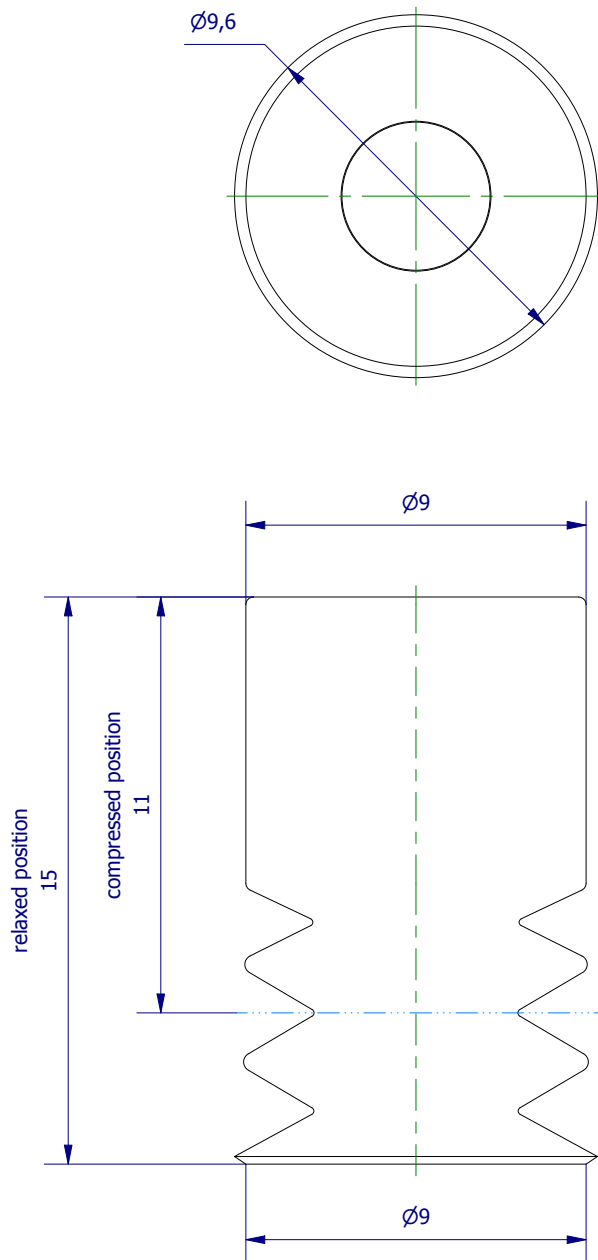



Weitergabe sowie Vervielfältigung dieses Dokuments, Verwertung und Mitteilung seines Inhalts sind verboten, soweit nicht ausdrücklich gestattet. Zuwiderhandlungen verpflichten zu Schadenersatz. Alle Rechte für den Fall der Patent-, Gebrauchsmuster- oder Geschmacksmerkmalregistrierung vorbehalten.



	Hauptwerkstoff: PU	Abmessungen: 9,6 x 9,6 x 15 mm	Gewicht: 0,001 kg
Kurzbezeichnung:	VN 3-10-P	 <p data-bbox="1265 1895 1509 2018">ASS Maschinenbau GmbH Klef 2 D-51491 Overath +49 2206/90547-0 www.ass-automation.com</p>	
Artikel-Nr.:	1-223-10-30		
Änderungsdatum: 04.12.2018	ASS behält sich Änderungen im Zuge der technischen Weiterentwicklung vor.		