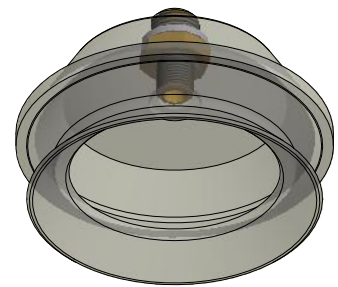
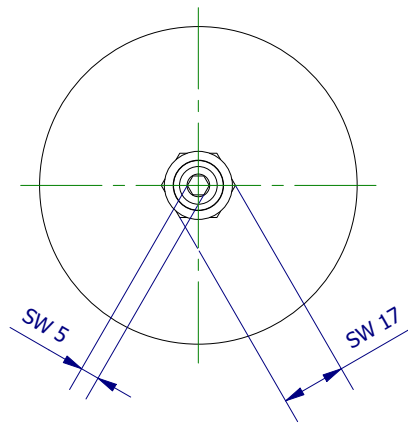
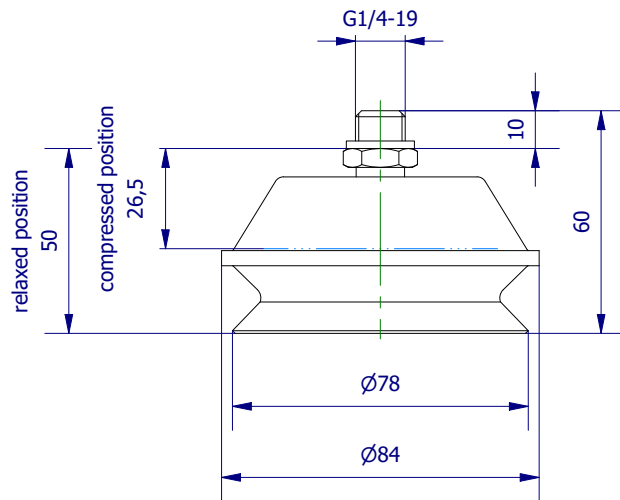


Weitergabe sowie Vervielfältigung dieses Dokuments, Verwertung und Mitteilung seines Inhalts sind verboten, soweit nicht ausdrücklich gestattet. Zuwiderhandlungen verpflichten zu Schadenersatz. Alle Rechte für den Fall der Patent-, Gebrauchsmuster- oder Geschmacksustereintragung vorbehalten.



	Hauptwerkstoff: Silikon	Abmessungen: 60 x 84 x 84 mm	Gewicht: 0,110 kg
Kurzbezeichnung: <b>VS 2-75-S4</b>		ASS Maschinenbau GmbH Klef 2 D-51491 Overath +49 2206/90547-0 www.ass-automation.com	
Artikel-Nr.: <b>1-222-75-24</b>			
Änderungsdatum: 29.10.2019		ASS behält sich Änderungen im Zuge der technischen Weiterentwicklung vor.	