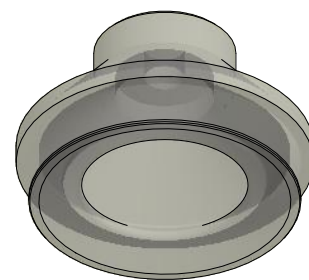
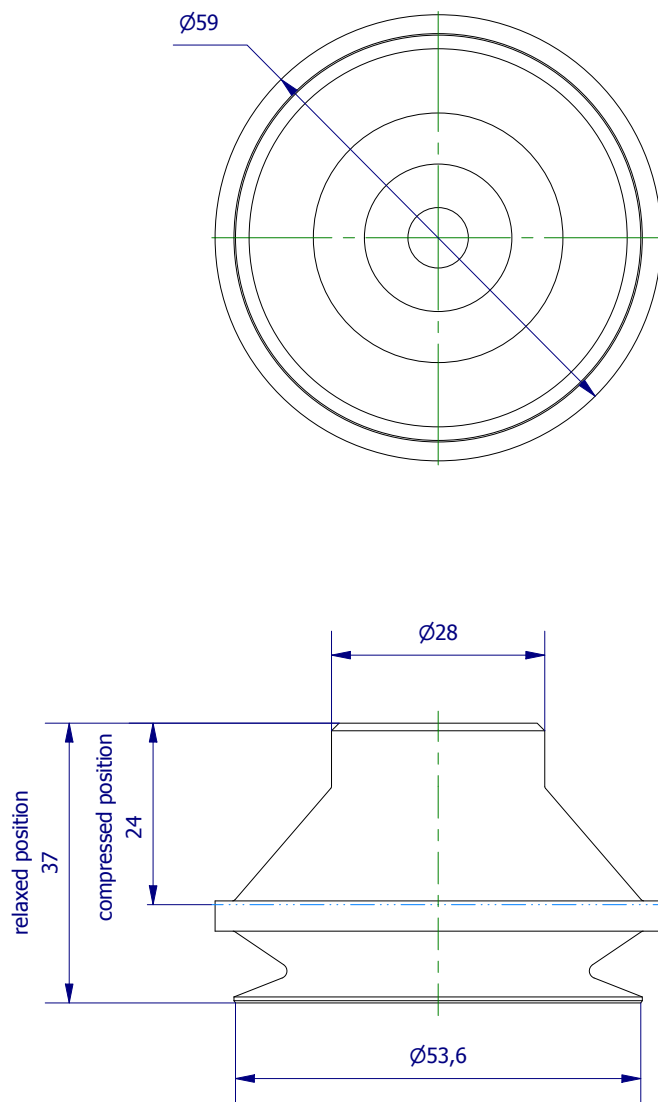


Weitergabe sowie Vervielfältigung dieses Dokuments, Verwertung und Mitteilung seines Inhalts sind verboten, soweit nicht ausdrücklich gestattet. Zuwiderhandlungen verpflichten zu Schadenersatz. Alle Rechte für den Fall der Patent-, Gebrauchsmuster- oder Geschmacksmerkmalregistrierung vorbehalten.



	Hauptwerkstoff: Silikon	Abmessungen: 37 x 59 x 59 mm	Gewicht: 0,023 kg
Kurzbezeichnung: VN 2-50-S		ASS Maschinenbau GmbH Klef 2 D-51491 Overath +49 2206/90547-0 www.ass-automation.com	
Artikel-Nr.: 1-222-50-20			
Änderungsdatum: 29.11.2018		ASS behält sich Änderungen im Zuge der technischen Weiterentwicklung vor.	