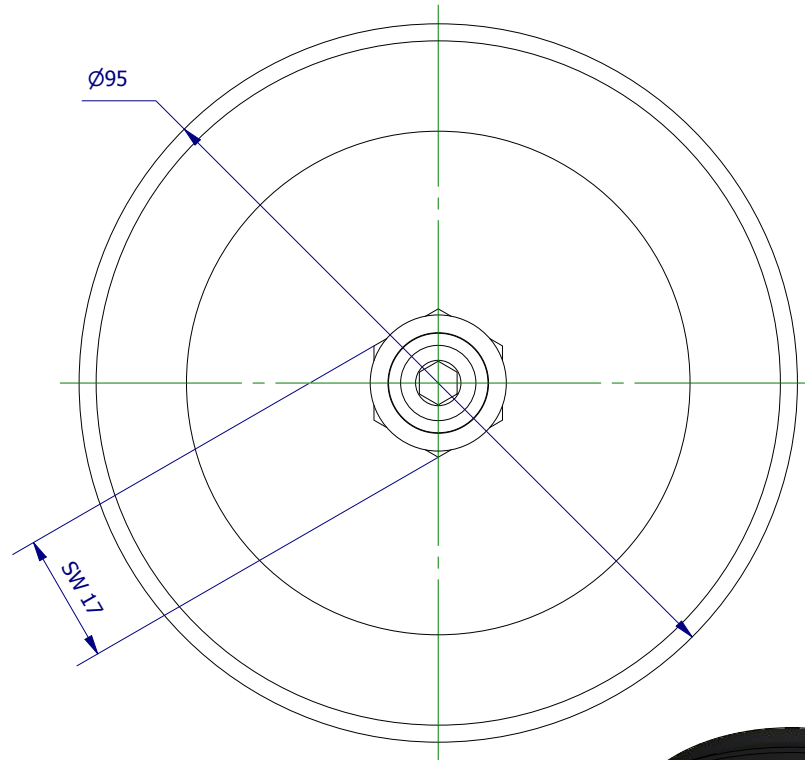
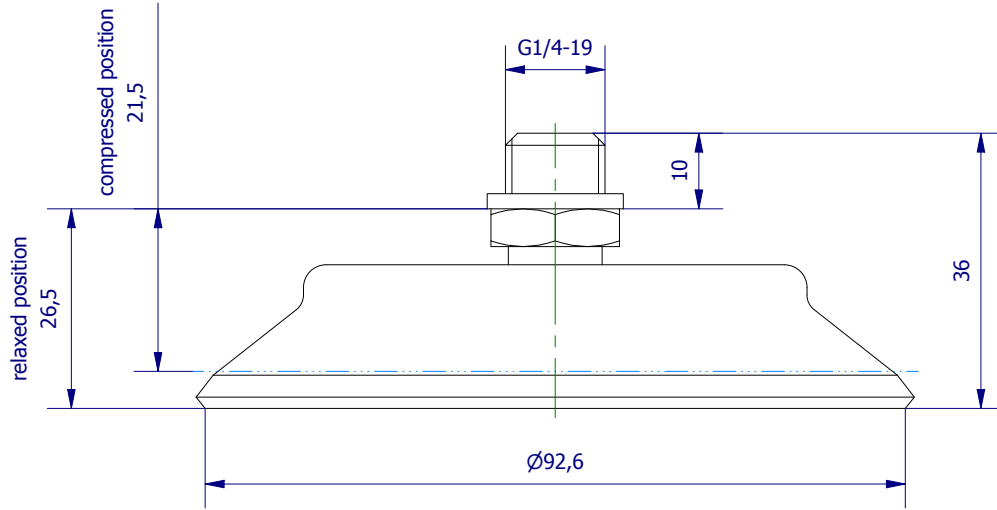


Weitergabe sowie Vervielfältigung dieses Dokuments, Verwertung und Mitteilung seines Inhalts sind verboten, soweit nicht ausdrücklich gestattet. Zuwiderhandlungen verpflichten zu Schadenersatz. Alle Rechte für den Fall der Patent-, Gebrauchsmuster- oder Geschmacksmerkmalregistrierung vorbehalten.



	Hauptwerkstoff: Nitril	Abmessungen: 36 x 95 x 95 mm	Gewicht: 0,120 kg
Kurzbezeichnung: VS 1-95-N4		ASS Maschinenbau GmbH Klef 2 D-51491 Overath +49 2206/90547-0 www.ass-automation.com	
Artikel-Nr.: 1-221-95-14			
Änderungsdatum: 30.01.2019		ASS behält sich Änderungen im Zuge der technischen Weiterentwicklung vor.	